

ELETRONICA

PRATICA

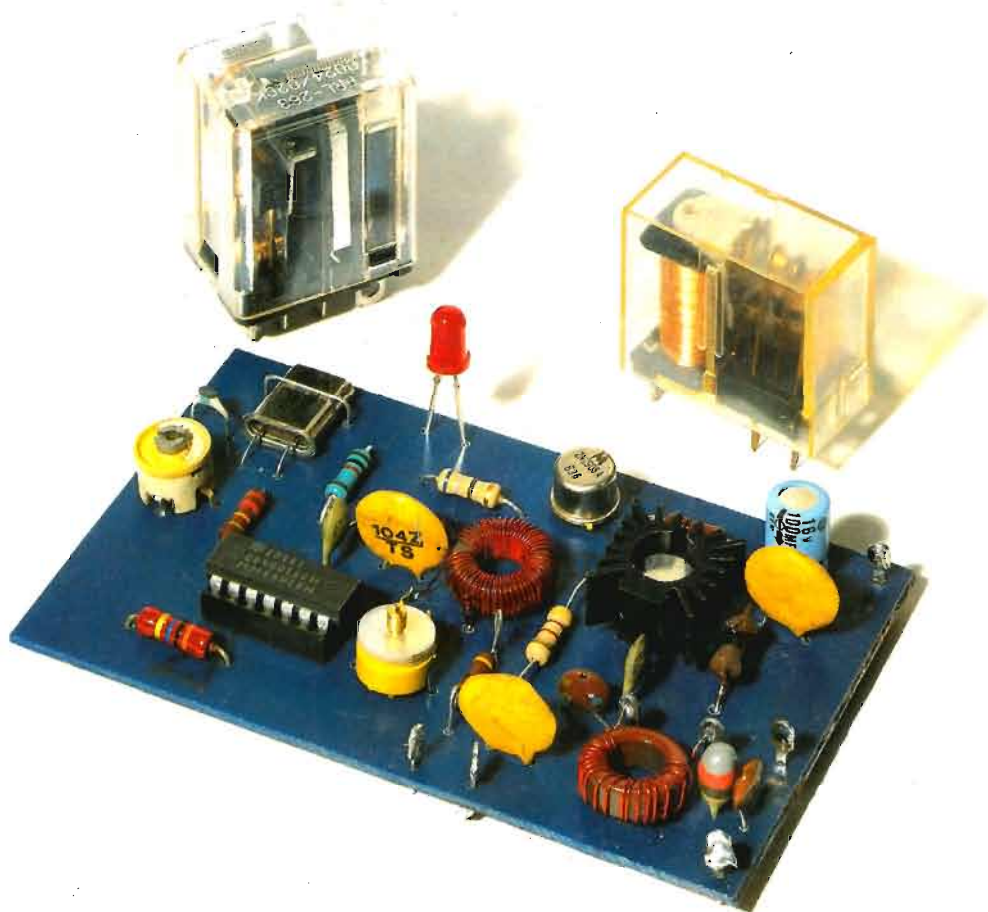
RIVISTA MENSILE PER GLI APPASSIONATI
DI ELETRONICA - RADIO - OM - 27 MHz

PERIODICO MENSILE - SPED. IN ABB. POST. GR. 3°/70 - ANNO XIX - N. 9 - SETTEMBRE 1990
ED. ELETRONICA PRATICA - VIA ZURETTI, 52 - 20125 MILANO - TEL. 02/6697945

L. 4.500

**PRIMI
PASSI** TRANSISTOR
AD EFFETTO
DI CAMPO

**PIÙ LUCE
DI CORTESIA
NELL'AUTO**



TRASMETTITORE CW - 80 mt. - 2W

STRUMENTI DI MISURA



MULTIMETRO DIGITALE MOD. TS 280 D - L. 132.000

CARATTERISTICHE GENERALI

7 Campi di misura - 31 portate - Visualizzatore cristallo liquido a 3½ cifre altezza mm 12,5 montato su elastomeri - Integrati montati su zoccoli professionali - Batteria 9 V - Autonomia 1000 ore per il tipo zinco carbone, 2000 ore per la batteria alcalina - Indicatore automatico di batteria scarica quando rimane una autonomia inferiore al 10% - Fusibile di protezione - Bassa portata ohmmetrica (20 Ω) - 10 A misura diretta in D.C. e A.C. - Cicalino per la misura della continuità e prova diodi - Boccole antinfortunistiche - Dimensione mm 170 x 87 x 42 - Peso Kg 0,343

PORTATE

VOLT D.C. = 200 mV - 2 V - 20 V - 200 V - 1000 V

VOLT A.C. = 200 mV - 2 V - 20 V - 200 V - 750 V

OHM = 20 Ω - 200 Ω - 2 KΩ - 20 KΩ - 200 KΩ - 2 MΩ - 20 MΩ

AMP. D.C. = 200 μA - 2 mA - 20 mA - 200 mA - 2000 mA - 10 A

AMP. A.C. = 200 μA - 2 mA - 20 mA - 200 mA - 2000 mA - 10 A

ACCESSORI

Libretto istruzione con schema elettrico e distinta dei componenti - Puntali antinfortunistici - Coccodrilli isolati da avvitare sui puntali.

TESTER ANALOGICO MOD. TS 260 - L. 62.000

CARATTERISTICHE GENERALI

7 Campi di misura - 31 portate

Sensibilità : 20.000 Ω/V D.C. - 4.000 Ω/V A.C.

Dimensioni : mm 103 x 103 x 38

Peso : Kg 0,250

Scala : mm 95

Pile : 2 elementi da 1,5 V

2 Fusibili

Spinotti speciali contro le errate inserzioni

PORTATE

VOLT D.C. = 100 mV - 0,5 V - 2 V - 5 V - 20 V - 50 V - 100 V - 200 V - 1000 V

VOLT A.C. = 2,5 V - 10 V - 25 V - 100 V - 250 V - 500 V - 1000 V

OHM = Ω x 1 - Ω x 10 - Ω x 100 - Ω x 1000

AMP. D.C. = 50 μA - 500 μA - 5 mA - 50 mA - 0,5 A - 5 A

AMP. A.C. = 250 μA - 1,5 mA - 15 mA - 150 mA - 1,5 A - 10 A

CAPACITÀ = 0 - 50 μF - 0 - 500 μF (con batteria interna)

dB = 22 dB - 30 dB - 42 dB - 50 dB - 56 dB - 62 dB



ACCESSORI

Libretto istruzione con schema elettrico e parti accessorie - Puntali

PERFEZIONAMENTI E CONSIGLI

Suggerito ed attuato nel presente fascicolo dai nostri collaboratori grafici, balza subito agli occhi del lettore un parziale rinnovamento della consueta veste tipografica della rivista. Che in questo modo vuole adattarsi sempre più alle esigenze del gusto moderno, pur conservando invariata quella linea di esposizione didattica, fin qui mantenuta e che il grande pubblico riconosce ed apprezza con ampie e continue motivazioni.

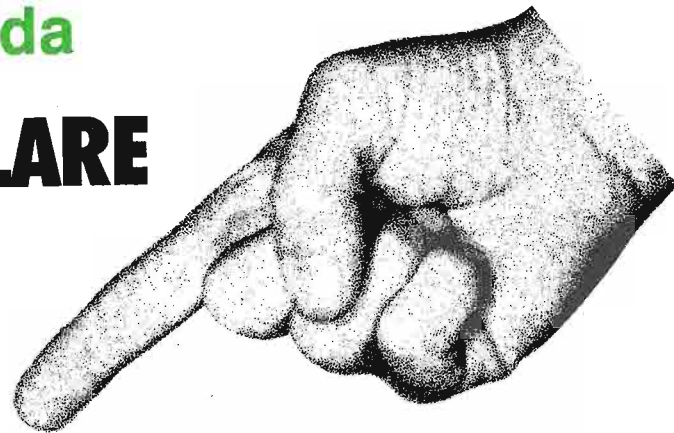
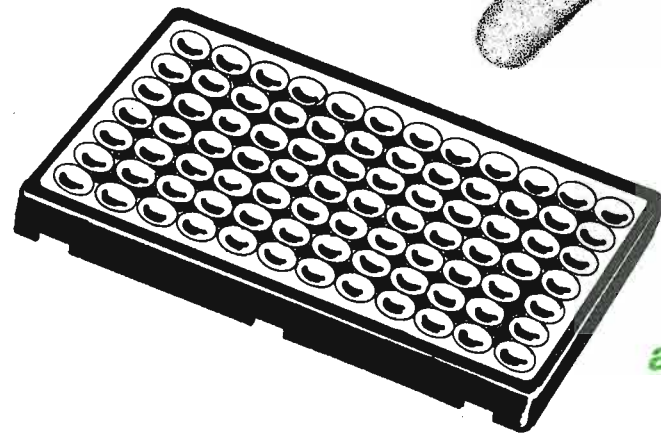
A partire da questo numero, dunque, ci auguriamo di apparire maggiormente graditi a chi predilige quest'opera tecnica che, purtroppo, non è sempre facile acquistare in edicola. Sia perché il rivenditore riceve normalmente poche copie dalla distribuzione nazionale, sia perché queste, assai spesso, si mescolano con le altre centinaia di pubblicazioni settoriali, che obbligano talvolta l'edicolante a rinunciare ad una fatica improba, soprattutto quando la clientela si affolla, in certe ore della giornata, o nei principali punti di vendita, e lo obbligano a rispondere all'acquirente con espressioni improprie, che i lettori ci ripetono frequentemente al telefono e che suonano così: "...la rivista non è ancora uscita", oppure, "...questo mese la rivista non esce" o, peggio, "...il periodico non esce più da molto tempo". Mentre Elettronica Pratica è stata ed è sempre puntualmente pubblicata, sicuramente in tempo utile per essere consegnata agli edicolanti il primo giorno del mese in corso. Sono invece alcuni motivi di base, di natura commerciale, che non è il caso di analizzare in questa sede, a sollevare tali contrattempi, che possono scoraggiare l'appassionato di elettronica, al quale non ci resta che rivolgere il consiglio di interpellare, di volta in volta, non uno, ma più giornalai, per arrivare, se necessario, a consultare addirittura il distributore locale.

Gli strumenti pubblicizzati in questa pagina possono essere richiesti inviando anticipatamente l'importo, nel quale sono già comprese le spese di spedizione, tramite vaglia postale, assegno bancario o conto corrente postale n. 46013207 a: STOCK RADIO - 20124 MILANO - Via P. Castaldi, 20.

Questa splendida

CELLULA SOLARE

in dono



*a chi si abbona
o rinnova l'abbonamento
a ELETTRONICA PRATICA*

Per riceverlo è sufficiente sottoscrivere un nuovo abbonamento, o rinnovare quello scaduto, inviando l'importo tramite vaglia postale, assegno bancario, assegno circolare o a mezzo **c.c.p. N. 916205** intestati e indirizzati a: **ELETTRONICA PRATICA - 20125 MILANO - Via Zuretti, 52.**

Si prega di scrivere con la massima chiarezza, possibilmente in stampatello, citando con grande precisione: cognome, nome, indirizzo e data di decorrenza dell'abbonamento.

I canoni di abbonamento:
PER L'ITALIA L. 43.000
PER L'ESTERO L. 53.000

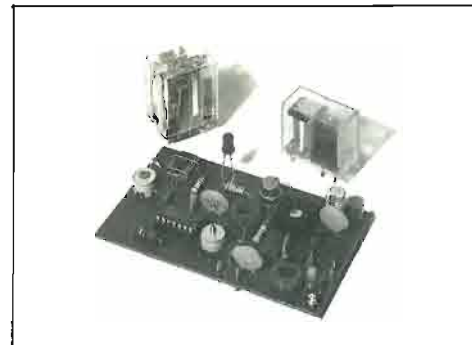
LA DURATA DELL'ABBONAMENTO È ANNUALE, CON DECORRENZA DA QUALSIASI MESE DELL'ANNO

È possibile sottoscrivere l'abbonamento o rinnovare quello scaduto direttamente presso la nostra sede:

ELETTRONICA PRATICA - 20125 MILANO - VIA ZURETTI, 52 TEL. 6697945

ELETTRONICA PRATICA

RIVISTA MENSILE DI ELETTRONICA - ANNO 19 - N. 9 SETTEMBRE 1990



LA COPERTINA - Illustra il modulo elettronico del trasmettitore in CW, con potenza d'uscita di 2 W, operante sulla banda degli 80 metri e descritto nelle prime pagine del presente fascicolo. Più in alto sono riprodotti i relè con i quali, in un successivo articolo, sono proposte le commutazioni RF.

Sommario

468

TRASMETTITORE IN CW
POTENZA: 2 W. GAMMA: 80 mt.

478

COMMUTAZIONI RF
CON SISTEMA A RELÈ

488

TELERUTTORE MONOFASE
CON DUE SOLI COMANDI

496

LUCI DI CORTESIA IN AUTO
A CONTROLLO AUTOMATICO

504

PRIMI PASSI
TRANSISTOR FET

514

VENDITE - ACQUISTI - PERMUTE

517

LA POSTA DEL LETTORE

editrice
ELETTRONICA PRATICA

direttore responsabile
ZEFFERINO DE SANCTIS

disegno tecnico
CORRADO EUGENIO

stampa
TIMÉC
ALBAIRATE - MILANO

Distributore esclusivo per l'Italia:
A.&G. Marco - Via Fortezza n. 27 - 20126
Milano tel. 25261 autorizzazione Tribunale
Civile di Milano - N. 74 del 29-12-1972 -
pubblicità inferiore al 25%.

UNA COPIA L. 4.500

ARRETRATO L. 4.500

I FASCICOLI ARRETRATI DEBBONO ESSERE
RICHIESTI ESCLUSIVAMENTE A:
ELETTRONICA PRATICA
Via Zuretti, 52 - 20125 MILANO

DIREZIONE - AMMINISTRAZIONE - PUBBLI-
CITÀ - VIA ZURETTI 52 - 20125 MILANO

Tutti i diritti di proprietà letteraria ed artistica
sono riservati a termine di Legge per tutti i
Paesi. I manoscritti, i disegni, le fotografie, an-
che se non pubblicati, non si restituiscono.

20125 MILANO - VIA ZURETTI, 52 - Telefono (02) 6697945



Lavora sulla banda degli 80 metri (3,5 MHz ÷ 3,8 MHz).

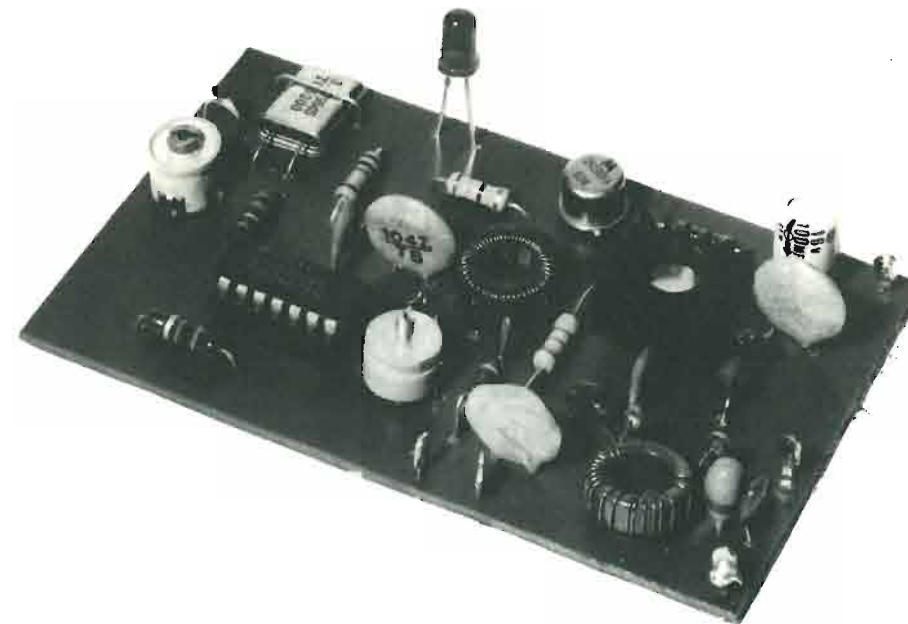
Utilizza un modello di quarzo per orologi.

È di facile realizzazione e comodo impiego.

TRASMETTITORE IN CW DA 2 W

Il trasmettitore in CW svolge ancora un ruolo fondamentale in entrambi i settori dei collegamenti radio, quello dilettantistico e l'altro dei professionisti. Ecco perché si è voluto proporre, ai lettori appassionati alle radiotrasmissioni, questo semplice ma funzionale progetto.

Gli utenti dell'etere, come vengono chiamati oggi i radioamatori, dispongono del maggior numero di parti dello spettro a radiofrequenza, globalmente esteso fra poco meno di due megahertz e le centinaia di gigahertz, dove svolgono il loro traffico, principalmente a scopo di studio, spesso con finalità altamente sociali di servizio pubblico. E per questa attività impiegano modelli di ricetrasmittenti, che una volta erano di tipo autocostruito, ma che attualmente vengono acquistati in commercio, perché caratterizzati da sensibilità sempre più spinte, possibilità di azione su molte bande, disponibilità di accessori assai sofisticati e, quindi, impossibili da realizzare nel laboratorio amatoriale. Dunque, al radioamatore, allo stato odierno della tecnica, non resta che collaudare ed utilizzare questi apparati di produzione industriale, anche se rimane tuttora una porta aperta alla progettazione ed al collaudo: quella della costruzione di trasmettitori in CW, i quali possono vantare talune peculiarità non comunemente riscontrate



nei normali trasmettitori in fonia. Per esempio, dovendo trasmettere un solo bit di informazione, ovvero una sola unità informativa, identificabile nella presenza o meno del segnale, con il TX in CW è possibile operare su distanze elevate con piccole potenze, anche in condizioni non ottimali. Perché anche con un rapporto segnale-disturbo piccolissimo, si può sempre capire se il segnale è presente o assente. E ciò è molto utile, se si pensa che lo spazio viene attraversato da una quantità enorme di informazioni, alle quali si sono ultimamente aggiunte quelle dei colloqui fra calcolatori e delle immagini tramite telefono.

Concludendo, occorre ammettere che il trasmettitore in CW svolge ancora un suo ruolo fondamentale, sia nel settore dilettantistico sia in quello professionale.

CARATTERISTICHE DEL TRASMETTITORE

Il trasmettitore descritto in queste pagine lavora sulla banda degli 80 metri, vale a dire sulla gamma di frequenze compresa fra 3,5 MHz, e 3,8 MHz, che può essere agevolmente spostata sui 7 MHz apportando alcune semplici varia-

ni al progetto originale, nel modo che verrà spiegato più avanti.

Il circuito è del tipo con oscillatore pilotato a cristallo di quarzo, che garantisce una eccellente stabilità di frequenza. La frequenza di oscillazione può essere leggermente variata intervenendo su un compensatore collegato in serie con il quarzo.

La potenza d'uscita dei segnali a radiofrequenza si aggira intorno ai 2 W. Quindi si tratta di una bassa potenza, che nel codice Q verrebbe qualificata con la sigla QRP, ma che risulta più che sufficiente a coprire le grandi distanze terrestri.

L'alimentazione può essere derivata dallo stesso alimentatore incorporato con il ricevitore che si intende accoppiare al trasmettitore. Comunque, questa deve rimanere compresa fra i limiti di 12 Vcc e 14 Vcc. Per quanto riguarda poi la provvista dei componenti necessari alla realizzazione pratica del circuito, questa non dovrebbe sollevare particolari difficoltà di natura commerciale. Perché tutti gli elementi, fatta eccezione per i due nuclei toroidali, sui quali si avvolgono le due bobine di accordo, si trovano generalmente nei maggiori punti di rivendita al dettaglio di materiali elettronici. Per le toroidi,

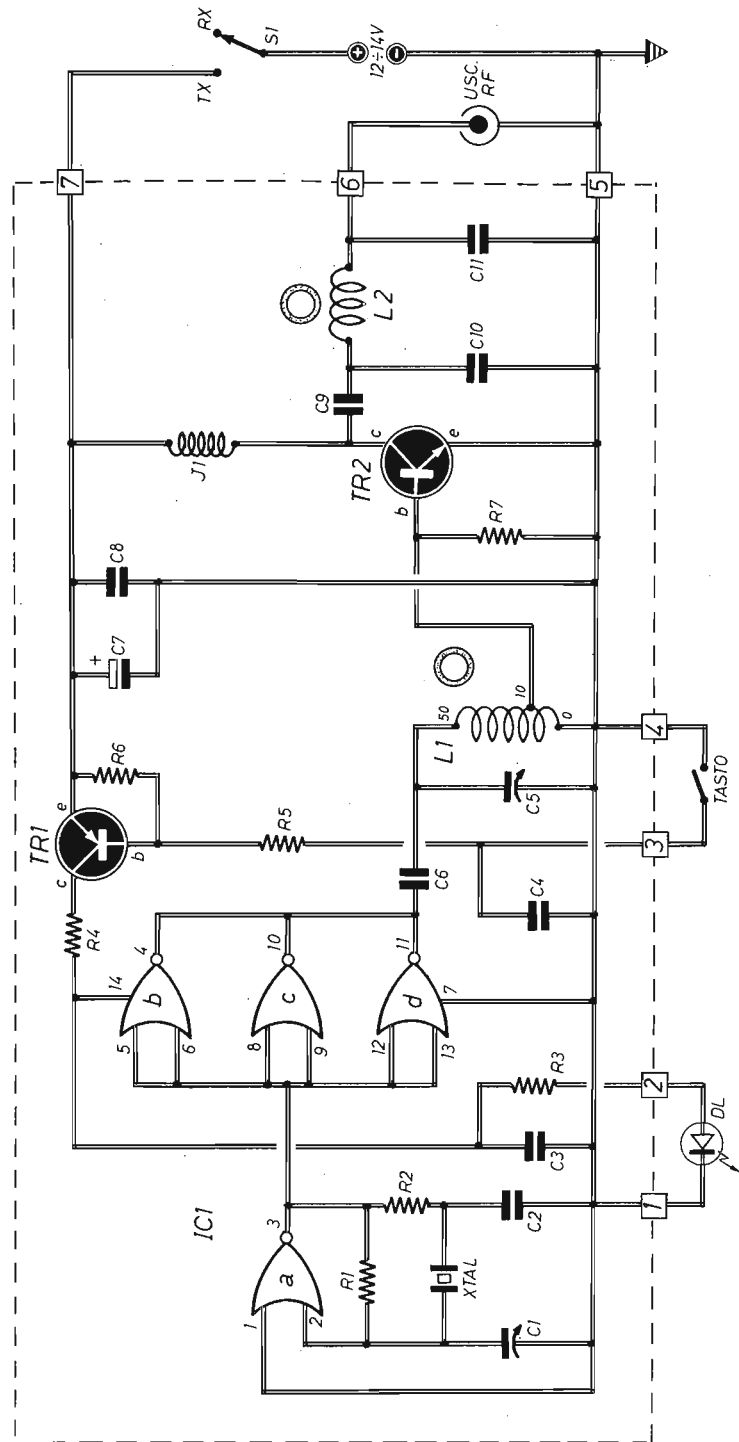


Fig. 1 - Circuito elettrico del trasmettitore in CW descritto nel testo. Le linee tratteggiate racchiudono la parte schematica che va montata interamente su una basetta-supporto con circuito stampato e che rappresenta il modulo elettronico del TX.

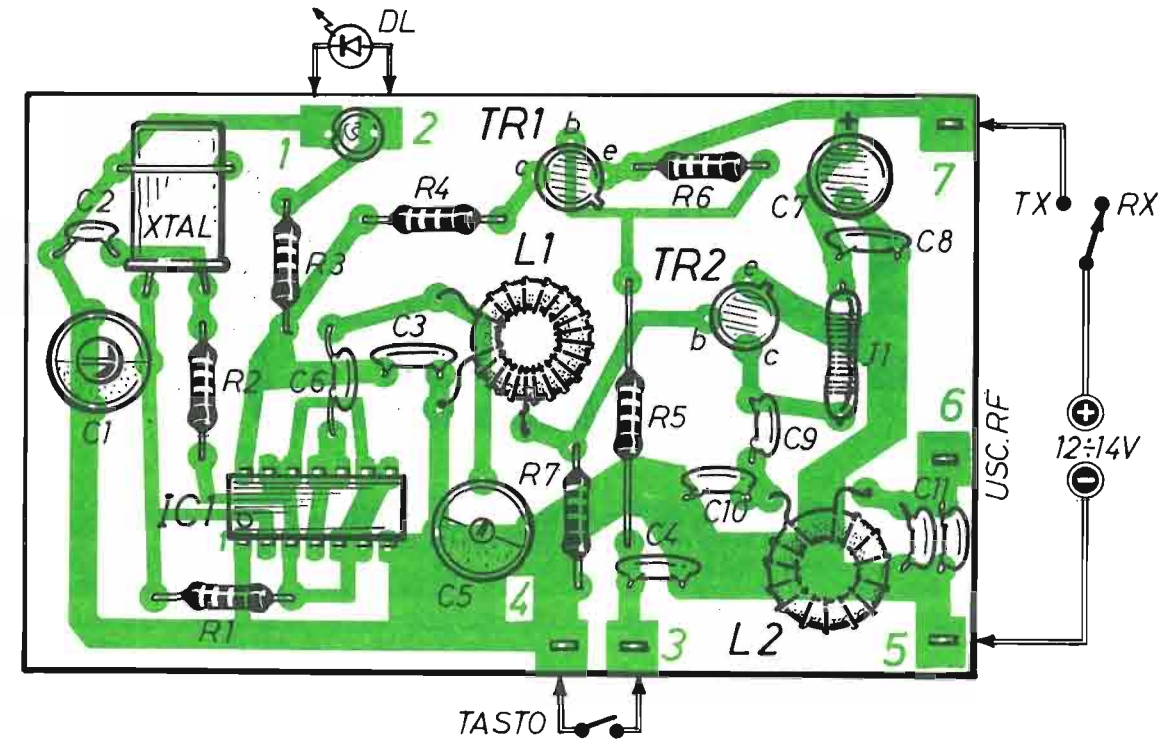


Fig. 2 - Piano costruttivo del modulo elettronico del trasmettitore di piccola potenza. Le due bobine L1-L2 sono avvolte su nuclei toroidali, mentre il quarzo rimane fissato alla basetta per mezzo di uno spezzone di filo metallico.

COMPONENTI

Condensatori

- C1 = 6/20 pF (compens.)
- C2 = 22 pF (NPO)
- C3 = 100.000 pF (ceramico)
- C4 = 100.000 pF (ceramico)
- C5 = 10/80 pF (compens.)
- C6 = 10.000 pF (ceramico)
- C7 = 100 µF - 16 V (elettrolitico)
- C8 = 100.000 pF (ceramico)
- C9 = 1.000 pF (ceramico)
- C10 = 1.000 pF (NPO)
- C11 = 1.820 pF (NPO)

Resistenze

- R1 = 10 megaohm - 1/2 W
- R2 = 22.000 ohm - 1/2 W
- R3 = 1.000 ohm - 1/4 W
- R4 = 68 ohm - 1/4 W
- R5 = 4.700 ohm - 1/4 W
- R6 = 10.000 ohm - 1/4 W
- R7 = 47 ohm - 1/4 W

Varie

- IC1 = 4001 B
- TR1 = 2N2905 A
- TR2 = 2N3866
- XTAL = quarzo (3,579545 MHz)
- DL = diodo led
- L1-L2 = bobine (vedi testo)
- J1 = imp. RF (100 µH)
- S1 = comm. (1 via - 2 posiz.)
- ALIM. = 12 Vcc ÷ 14 Vcc

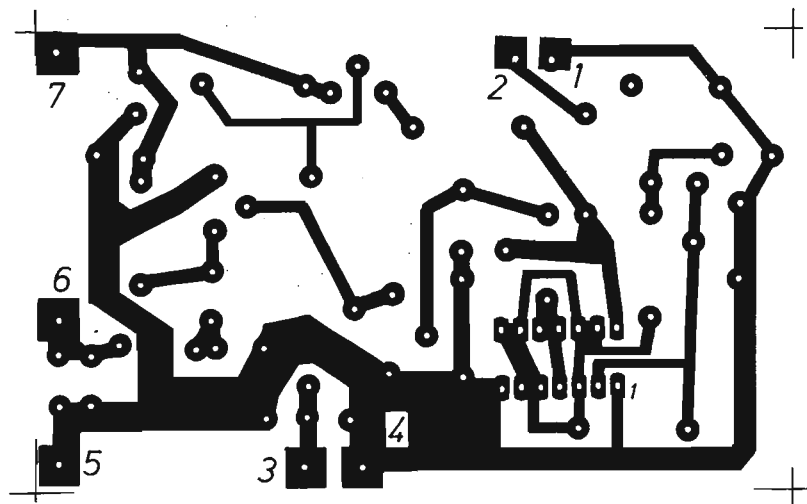


Fig. 3 - Disegno, in grandezza reale, del circuito stampato da riportare su una delle due facce di una basetta-supporto di forma rettangolare, delle dimensioni di 10 cm x 6 cm.

invece, ed eventualmente per l'acquisto dei semiconduttori e del quarzo, il lettore potrà rivolgersi alla ditta B.C.A. ELETTRONICA - Via T. Campanella, 134 - IMOLA (Bologna) Tel. (0542) 35871, che si è dichiarata disponibile alla vendita di questi prodotti.

ESAME DEL PROGETTO

La sezione a sinistra del circuito teorico del trasmettitore, pubblicato in figura 1, è principalmente occupata dai simboli elettrici di composizione dell'integrato IC1, che è un quadruplo NOR e per il quale si è utilizzato il modello 4001 B.

Il segnale da trasmettere è generato dalla sezione oscillatrice "a" di IC1, la quale è controllata per mezzo del quarzo XTAL, che è un modello comunemente montato nei televisori e negli orologi, con frequenza di 3,579545 MHz, ma che può essere sostituito con altri quarzi di opportuna frequenza.

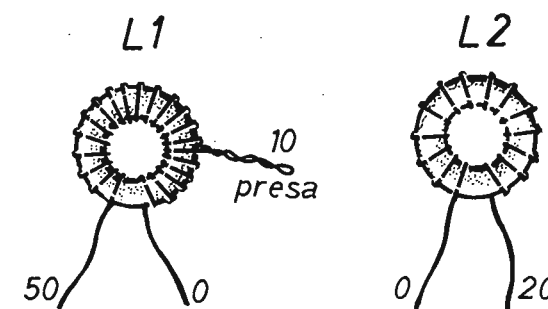
Le sezioni "b - c - d" di IC1 amplificano in potenza il segnale generato dalla sezione "a" e lo applicano al filtro passa-basso C5-L1, che funge pure da trasformatore di impedenza, allo scopo di avere in uscita un valore di 50 ohm.

Ritornando al circuito integrato, già descritto

sommariamente, ricordiamo che questo appartiene alla famiglia logica CMOS 4XXX metal gate, che è una famiglia caratterizzata da una elevata gamma di possibili alimentazioni, da bassi consumi ed elevate impedenze d'ingresso. Per esempio, il modello qui utilizzato, può essere alimentato con tensioni comprese fra i 3 Vcc e i 18 Vcc. E c'è da aggiungere, inoltre, che questi tipi di integrati, quando vengono impiegati nelle funzioni lineari, presentano un guadagno stabile ed elevato su una gamma estesa di frequenze, rivelandosi perfettamente idonei a funzionare negli stadi a radiofrequenza. Pur non dimenticando che i circuiti logici, allo scopo di raggiungere i loro caratteristici e ridottissimi tempi di commutazione, utilizzano componenti e sistemi di collegamenti propri delle radiofrequenze.

Chiusa la parentesi teorica relativa all'integrato 4001, riprendiamo l'esame del circuito elettrico di figura 1 e ricordiamo che la resistenza R1, collegata fra i piedini 2 - 3 della sezione "a" di IC1, costringe la "porta", rappresentata da una serie di transistor MOS complementari, contenuti nell'integrato e che svolgono tale funzione logica, a funzionare in modo lineare, consentendo l'innesco delle oscillazioni. Infatti, essendo la "porta" invertente, questa stabilisce una controreazione in tensione, che tende a mante-

Fig. 4 - La bobina L1 è avvolta su nucleo toroidale AMIDON T50/2 (nero), mentre la L2 è avvolta su nucleo dello stesso tipo, ma di color rosso. I numeri riportati in figura si riferiscono alle spire che compongono gli avvolgimenti.



ner l'ingresso e l'uscita a metà della tensione di alimentazione, almeno fino a quando si innescano le oscillazioni.

Le resistenze R2 ed R3 concorrono alla formazione di una cella resistivo-capacitiva di tipo passa-basso, che elimina dal segnale le armoniche più elevate presenti sul piedino d'uscita 3 della sezione "a" di IC1.

La cella ora menzionata, che provvede ad evitare la formazione di inneschi su frequenze armoniche indesiderate, applica il segnale al quarzo XTAL. Il quale stabilisce quella rotazione di fase del segnale, necessaria per riportarlo in entrata ancora in fase e per innescare quindi e mantenere le oscillazioni.

Il compensatore C1 funge da elemento di accordo della frequenza di risonanza meccanica del quarzo, che sarebbe assai più corretto chiamare frequenza di risonanza elettromeccanica. Con il compensatore C1, pertanto, si possono effettuare alcuni piccoli aggiustamenti.

Il piedino 1 della sezione "a" di IC1 rimane collegato a massa per abilitare la "porta" che, altrimenti, manterrebbe bassa l'uscita, indipendentemente dal segnale presente sul piedino 2 della stessa sezione di IC1.

AMPLIFICAZIONE DEL SEGNALE

Le tre rimanenti sezioni NOR di IC1, vale a dire "b - c - d", presentano gli ingressi collegati in parallelo fra loro, in modo da svolgere due importanti e diverse funzioni elettriche. La prima delle quali consiste nell'isolare la sezione oscillatrice dagli stadi successivi del trasmettitore, onde evitare che la frequenza del segnale possa

essere influenzata, ad esempio, dal carico. Mentre la seconda, altrettanto importante, va ravvisata nell'operazione di amplificazione in potenza del segnale generato, con lo scopo di pilotare agevolmente e correttamente lo stadio successivo.

Lo stadio oscillatore del circuito di figura 1 rimane alimentato da un particolare interruttore a semiconduttore, identificabile nel transistor TR1, di tipo PNP e per il quale è stato scelto il modello 2N2905A. Questo "interruttore" viene comandato dal tasto telegrafico collegato sui terminali 3 - 4 del circuito. Ed entra in funzione, ovvero conduce corrente fra collettore ed emittore, quando sulla base perviene la tensione di polarizzazione negativa, necessaria per polarizzare un transistor di tipo PNP come è il TR1. Dunque, quando il tasto telegrafico viene premuto, lo speciale "interruttore" TR1 conduce ed alimenta la sezione oscillatrice del trasmettitore. Ovviamente, nello stesso tempo, rimane pure alimentato lo stadio preamplificatore del segnale, rappresentato dalle tre sezioni "b - c - d" di IC1.

Questo sistema di alimentazione è stato appositamente concepito per evitare che sul tasto telegrafico fosse presente la tensione di 12 Vcc, più precisamente quella di alimentazione dell'intero circuito del trasmettitore. E questo è un metodo ormai diffuso e standardizzato nei trasmettitori in CW, con lo scopo di assicurare una lunga vita ed un funzionamento continuo, senza incertezze, ai contatti del tasto telegrafico, che debbono commutare una corrente di minima intensità, con una tensione limitata a pochi volt. Perché, con i bassi valori elettrici, nessun arco voltaico può svilupparsi e nemmeno si possono

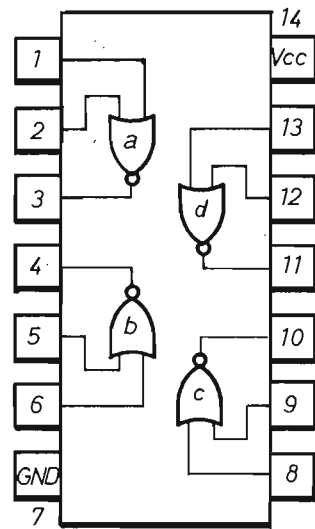


Fig. 5 - Il disegno riportato a sinistra propone lo schema di corrispondenza fra le quattro funzioni NOR dell'integrato 4001B e i quattordici piedini del componente. Sulla destra si possono rilevare gli elementi idonei all'individuazione del primo e dei successivi terminali.

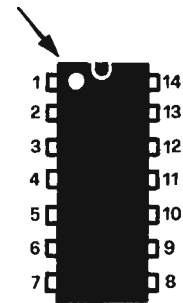
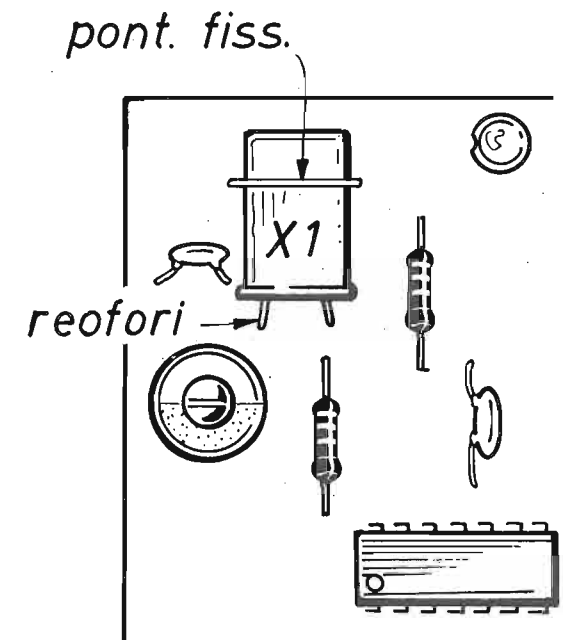


Fig. 6 - Particolare indicativo del modo di applicazione del cristallo di quarzo X1 sulla basetta-supporto del modulo elettronico del trasmettitore. Il ponticello di fissaggio è rappresentato da uno spezzone di filo metallico.



generare piccole scintille, mentre l'usura del componente si riduce solamente a quella meccanica.

Il condensatore C3 e la resistenza R4 compongono un filtro della tensione di alimentazione dell'integrato IC1, che ha lo scopo di evitare che eventuali segnali a radiofrequenza, di natura e provenienza diverse, possano influenzare il corretto comportamento del componente.

La resistenza R3 applica pure la tensione di alimentazione all'anodo del diodo led DL, che visualizza la presenza del segnale generato dall'oscillatore.

La resistenza R6 mantiene spento il transistor TR1 a tasto aperto, mentre R5, a tasto chiuso, conduce la corrente negativa proveniente dalla base di TR1. Il condensatore C4 filtra i disturbi ed i rimbalzi meccanici del tasto telegrafico.

Il segnale uscente dalla sezione amplificatrice e raccolto dal condensatore C6 si presenta in forma rettangolare, attraverso una sequenza di onde quadre, ma dopo essere stato applicato da C6 al filtro C5-L1, subisce una trasformazione,

convertendosi in segnale sinusoidale. E ciò si è reso necessario per evitare che troppe frequenze armoniche possano essere irradiate, con grave danno per le altre, eventuali comunicazioni in atto.

AMPLIFICAZIONE FINALE

Il segnale sinusoidale, prelevato dal terminale 10 della bobina L1, viene direttamente applicato alla base del transistor TR2, che è di tipo NPN e per il quale è stato utilizzato il modello 2N3866.

Il transistor amplificatore di potenza TR2 rimane spento in assenza di segnale sulla sua base, e ciò in virtù della presenza della resistenza di base R7. Pertanto, quando l'oscillatore non genera segnali, ovvero quando il tasto telegrafico è aperto, questo semiconduttore non consuma e non si riscalda. Mentre in presenza di segnali a radiofrequenza svolge il suo compito di elemento amplificatore e, tramite il condensatore C9,

applica i segnali amplificati al filtro d'uscita, composto dalla bobina L2 e dai due condensatori C10 e C11.

La presa intermedia, ricavata alla decima spira dell'avvolgimento della bobina L1, costituisce il risultato di una scelta opportuna, appositamente concepita per ottenere il miglior trasferimento d'energia sulla base del transistor amplificatore di potenza TR2.

Il filtro passa-basso L2 - C10 - C11, di tipo a "p" greca, perfeziona la composizione sinusoidale del segnale a radiofrequenza di potenza e lo adatta al carico della linea coassiale, comportandosi pure come un adattatore di impedenza. Purché la sua composizione reale rispetti quelle norme che verranno dettate in sede di descrizione del montaggio del trasmettitore.

In occasione di collegamenti dell'uscita del trasmettitore con particolari linee o speciali modelli di antenne, il valore di 1820 ohm, assegnato al condensatore C11, potrebbe necessitare di un piccolo ritocco, sostituendo il condensatore a minore capacità, dei due collegamenti in parallelo, allo scopo di raggiungere il valore prefissato, tramite un compensatore.

Concludiamo a questo punto la descrizione teorica del progetto di figura 1, ricordando per ultima la funzione dell'impedenza a radiofrequenza J1, che impedisce ai segnali RF, amplificati da TR2, di introdursi nel circuito di alimentazione.

MONTAGGIO DEL TX

Il montaggio del trasmettitore in CW si effettua nel modo illustrato nella foto di apertura del presente articolo e nello schema pratico di figura 2, dopo aver ovviamente composto il circuito stampato, il cui disegno in grandezza reale è pubblicato in figura 3.

Il circuito stampato va realizzato su una delle due facce di una basetta-supporto, di materiale isolante, bachelite o vetronite, di forma rettangolare, delle dimensioni di 10 cm x 6 cm. E questo è il primo lavoro che il lettore è chiamato a svolgere. Come secondo intervento, invece, si consiglia di approntare le due bobine L1 - L2, dopo aver provveduto, ovviamente, all'approvvigionamento di tutti gli elementi necessari alla costruzione.

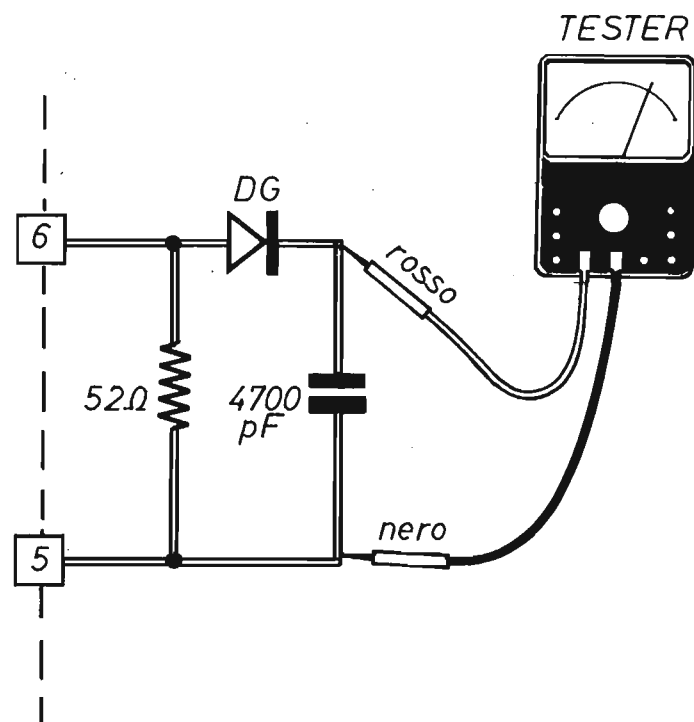


Fig. 7 - Questo circuito teorico, che vuol rappresentare il carico fittizio da applicare all'uscita del trasmettitore, serve per la semplice taratura del compensatore C5, con il quale è possibile raggiungere la massima potenza di emissione dei segnali a radiofrequenza.

I due nuclei toroidali, sui quali si realizzano le due bobine, debbono essere i modelli T50/2 (rosso e nero) AMIDON. Per L1 si utilizza il nucleo nero, per L2 quello rosso. Il filo conduttore, con il quale si ottengono gli avvolgimenti, è lo stesso per entrambe le bobine, ossia di rame smaltato del diametro 0,3 mm.

Per la bobina L1, come indicato a sinistra di figura 4, si avvolgono 50 spire spaziate uniformemente, ricavando una presa intermedia alla decima spira. Per la bobina L2, invece, servono 20 spire ugualmente spaziate con uniformità.

Tutti i condensatori impiegati nel montaggio sono di tipo ceramico, fatta eccezione per C2 - C10 - C11, che debbono essere rappresentati da componenti ceramici NPO. Ma tutti gli altri elementi debbono essere scelti fra i modelli di alta qualità e certamente in grado di sopportare le correnti a radiofrequenza in gioco nel circuito del trasmettitore. Per esempio, l'impedenza

RF, siglata con J1 e del valore di 100 μ H, deve poter sopportare una corrente di almeno 0,2 A. Coloro che volessero aumentare ulteriormente la funzionalità dei contatti del tasto telegrafico, potranno collegare il terminale del condensatore C4, originalmente inserito sul morsetto 3 del circuito stampato, direttamente sull'elettrodo base del transistor TR1. Perché così facendo si evita anche il minimo impulso di corrente di scarica del condensatore sulla bassa resistenza di contatto del tasto, dato che la resistenza R5 provvede a limitare l'intensità di corrente.

Per far lavorare il trasmettitore sulla frequenza dei 7 MHz, anziché su quella già precisata di 3,5 MHz \div 3,8 MHz, è sufficiente modificare il valore di alcuni componenti. Praticamente si tratta di rifare le due bobine, di sostituire il quarzo con un modello da 7,05 MHz e di cambiare la capacità dei due condensatori C10 e C11. Per L1, infatti, occorrono 26 spire, con

una presa intermedia alla quinta spira, mentre per L2 servono 14 spire. Entrambi gli avvolgimenti questa volta debbono essere composti con fili di rame smaltato del diametro di 0,4 mm. Il condensatore C10 va ridotto a 560 pF e C11 a 820 pF. Ma si faccia bene attenzione ai valori capacitivi di C10 e C11, che sono molto critici.

In pratica, se è facile reperire un condensatore ceramico NPO da 1.000 pF, può essere invece difficile trovarne uno da 1.820 pF. E questo è il motivo per cui, nello schema pratico di figura 2, in sostituzione di un solo condensatore C11 da 1.820 pF, ne sono stati inseriti due in parallelo, uno da 1.000 pF ed un altro da 820 pF (1.000 pF + 820 pF = 1.820 pF).

Il fissaggio dell'integrato IC1 sul circuito stampato deve avvenire tramite apposito zocchetto, così da evitare nella maniera più assoluta qualsiasi tipo di saldatura sui piedini del componente, la cui schematizzazione circuitale interna e la corrispondente piedinatura sono segnalate nel disegno di sinistra di figura 5, mentre in quello di destra della stessa figura sono indicati gli elementi guida di riconoscimento del piedino 1 dell'integrato.

Il disegno di figura 6 interpreta il sistema più semplice per applicare il cristallo di quarzo XTAL, consistente in un ponticello metallico fisso.

Si conclude a questo punto la descrizione del montaggio del trasmettitore di piccola potenza in CW che, a modulo elettronico completato, va racchiuso in un contenitore metallico dotato di bocchettone d'uscita dei segnali a radiofrequenza e di boccole per il collegamento con il tasto telegrafico. Per quanto riguarda invece il commutatore di alimentazione S1, questo si rende necessario quando l'alimentatore del TX è lo stesso dell'RX.

TARATURA DEL TX

La taratura del trasmettitore consiste in alcuni semplici interventi, mediante adatto cacciavite per tarature in RF, sui due compensatori C1 e C5. Prima, tuttavia, occorre realizzare il circuito di figura 7, che va applicato sui morsetti 5 - 6 del modulo elettronico del trasmettitore. Tale circuito è composto da una resistenza da 52 ohm - 0,5 W, da un diodo al germanio (DG), per il quale si può utilizzare qualsiasi modello e da un condensatore ceramico da 4.700 pF. Il te-

ster, commutato nella funzione di voltmetro per tensioni continue, inizialmente sulla scala dei 10 Vcc f.s., deve essere applicato correttamente al circuito di figura 7, con il puntale positivo (rosso) sul catodo del diodo al germanio e con quello negativo (nero) sulla linea di massa del trasmettitore.

Una volta composto il carico fittizio per taratura di figura 7, si alimenta il TX e si osserva l'indice del tester. Se questo si muove appena, in misura impercettibile, si commuta lo strumento su una scala di misure inferiori e si interviene sul compensatore C5, facendo ruotare la vite di regolazione, in modo da raggiungere il massimo spostamento dell'indice del voltmetro. E nel caso in cui questo raggiungesse il fondo scala, si provvederà a commutare il tester su una portata maggiore di tensioni continue. Ma si osserverà che gli spostamenti saranno sempre lievi, perché il fattore di merito Q in gioco è alquanto basso.

Le operazioni di taratura finiscono qui e si risolvono, in pratica, nel raggiungere la maggior potenza del segnale a radiofrequenza emesso dal TX. Può accadere invece che l'operatore, che si trova all'apparecchio ricevente e che prende il nome di "corrispondente", debba chiedere un leggero spostamento della frequenza sulla gamma di lavoro. In tal caso, quindi, senza più utilizzare il circuito di carico fittizio, si interviene sul compensatore C1 con lo stesso tipo di cacciavite e si esegue una piccola variazione capacitiva, ovviamente nella misura ritenuta migliore da chi si trova in ascolto.





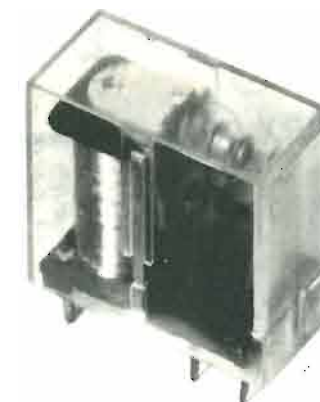
Il lettore interessato alla realizzazione del trasmettitore in codice Morse, presentato nelle precedenti pagine di questo numero, troveranno qui un valido aiuto per il completamento circuitale di quell'apparato.

Un breve capitolo della radiotecnica.

COMMUTAZIONI RF

Molto raramente le pubblicazioni tecniche, di ogni ordine e grado, nel presentare il progetto di un trasmettitore a radiofrequenza, provvedono a completare il circuito con l'inserimento del commutatore d'antenna, necessario per convertire una stazione ricetrasmittente dall'impiego in veste di trasmettitore a quello di ricevitore, utilizzando, ovviamente, per entrambi gli apparati, il TX e l'RX, lo stesso modello di antenna. Naturalmente, questa omissione è volontaria e considera il lettore interessato certamente in grado di risolvere, con uno dei tanti metodi disponibili, questo semplice problema elettronico. Oppure è motivata dalla necessità di semplificare gli schemi, che al costruttore debbono apparire nella forma più ridotta possibile. Altre volte, invece, l'esclusione circuitale del dispositivo va individuata nel considerare il commutatore

RF come un vero e proprio apparato a parte, alla stregua dell'alimentatore in continua, già accoppiato con il ricevitore, che comporta un particolare ampliamento di progettazione. E ciò in parte risponde a verità, perché il commutatore RF può servire per usi diversi da quello fin qui menzionato. Per esempio per telecommutare più antenne diverse fra loro, ma anche per commutare segnali appartenenti al settore della bassa frequenza. Dunque, per questi e per altri motivi ancora, si è voluto raccogliere, nello spazio di alcune pagine, il vasto problema delle commutazioni a radiofrequenza, con i loro più tipici collegamenti e le molte precauzioni da rispettare. Sia pure per accelerare i tempi delle pratiche applicazioni ed aumentare il numero delle probabilità di un funzionamento sicuro. Ma anche per agevolare il compito del dilettan-



Potenze, bande di frequenza, bocchettoni.

I sistemi di commutazione d'antenna con relè.

te che, in questo modo, potrà forse evitare l'acquisto di nuovo materiale specifico, dopo aver differenziato quello già posseduto, in stretta relazione con le molteplici soluzioni disponibili. In ogni caso, tutte le notizie tecniche ed i suggerimenti costruttivi citati nell'articolo, deriveranno dall'analisi teorica e dalla descrizione costruttiva di un semplice commutatore a radiofrequenza, che utilizza un relè a due scambi ed il cui compito principale consiste nel commutare una medesima antenna nei due circuiti d'entrata, quello del trasmettitore e l'altro del ricevitore. In particolare, tuttavia, questo progetto si propone di risolvere il problema della commutazione RX - TX nel circuito del trasmettitore in CW presentato nelle prime pagine dell'attuale fascicolo di Elettronica Pratica. Ma di ciò avremo occasione di parlare più avanti. Per ora provvediamo ad analizzare l'esposizione teorica relativa al comportamento del circuito commutatore RF di figura 1.

ESAME DEL CIRCUITO

Il relè a due scambi RL, schematizzato nel progetto di figura 1, può essere sostituito, se necessario, con due relè separati, collegati in parallelo tra loro nel modo indicato nello schema di figura 7. Tuttavia, qualunque sia la soluzione adottata per la costruzione del commutatore, conviene sempre che questi componenti elettromeccanici rimangano eccitati in fase di trasmissione e non durante la ricezione, che quasi sempre rimane attiva per un tempo più lungo della prima (posizione di attesa). Adottando tale accorgimento, si evita un inutile riscaldamento del relè ed il relativo consumo di energia elettrica che, per le apparecchiature mobili, diviene molto importante. Soprattutto quando si impiegano i relè di tipo coassiale, che consumano molta energia, perché assorbono correnti di notevole intensità.

I condensatori C1 - C2, per i quali si debbono utilizzare modelli ceramici coassiali o passanti,

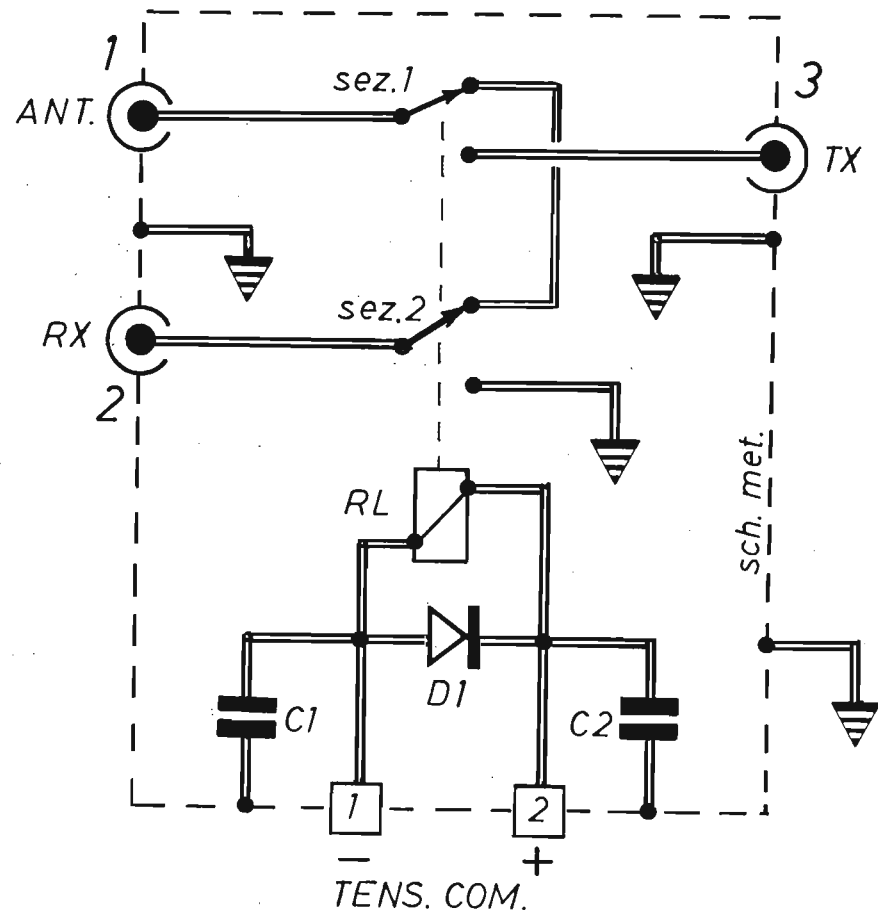


Fig. 1 - Schema teorico del commutatore a radiofrequenza descritto nel testo. Tramite i due scambi del relè RL, un'unica antenna può essere deviata dall'ingresso del ricevitore a quello del trasmettitore, automaticamente, con la sola alimentazione a 12 Vcc applicabile ai terminali 1 - 2 del circuito.

COMPONENTI

C1 = 100.000 pF (ceramico)
 C2 = 100.000 pF (ceramico)
 D1 = diodo al silicio (1N4004 - 1N4148)
 RELÈ = 12 V (due scambi)

collegati fra i terminali della bobina di eccitazione del relè e massa, evitano la propagazione dei disturbi dalla bobina stessa al circuito d'antenna, soprattutto quando la ricetrasmittente lavora come ricevitore. In questa funzione dell'RX-TX, infatti, la bobina del relè diverrebbe un buon generatore di campi perturbanti ma-

gnetiche, pressoché impossibili da eliminare, a causa delle brevissime distanze tra segnale utile e segnale disturbatore, pur introducendo validissimi ed accurati sistemi di schermatura. Il diodo al silicio D1, collegato in parallelo con la bobina del relè RL, provvede ad eliminare le extratensioni di apertura. Per i modelli di relè

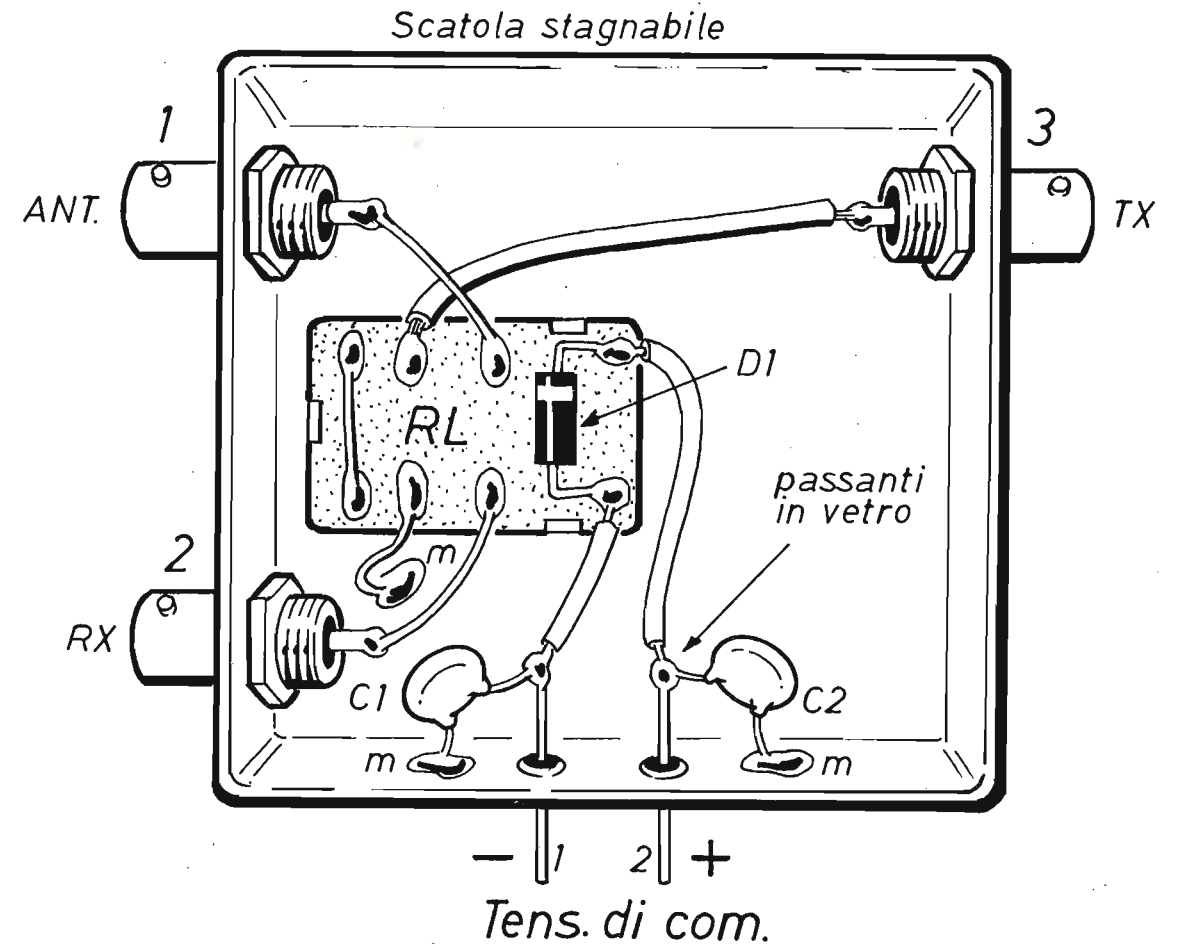


Fig. 2 - Schema costruttivo del commutatore d'antenna a radiofrequenza, interamente cablato all'interno di un contenitore metallico in grado di consentire le saldature a stagno. La scelta dei bocchettoni si effettua dopo aver consultato l'apposita tabella-guida.

fino a 0,5 A, sono consigliabili i diodi 1N4148, che sono molto più veloci dei più comuni 1N4004 ed attenuano in maggior misura i disturbi di apertura.

Concludendo, si può ora affermare che i due condensatori C1 - C2 ed il diodo al silicio D1 provvedono, in pratica, ad eliminare il fastidioso "clic" di commutazione e le pericolose sovratensioni.

POTENZE DEI RELÈ

Il compito del relè, nel commutatore a radiofrequenza, è quello di spostare da un settore circuitale ad un altro una certa potenza elettrica. Il modello prescelto, dunque, deve rispondere, caso per caso, a precisi requisiti. Per dirla con parole più semplici, il relè deve apparire adeguato all'impiego che se ne vuol fare. Per esempio, i tipi normali possono essere utilizzati con potenze a radiofrequenza fino a 100 W e a 30 MHz. Per quelle superiori, in banda OC, in-

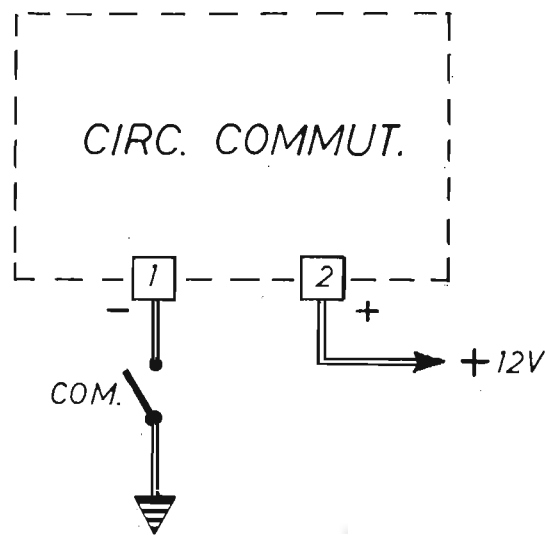


Fig. 3 - In questo sistema di alimentazione del commutatore a radiofrequenza, il terminale della tensione negativa rimane collegato in serie con l'interruttore di chiusura a massa del circuito.

vece, il comune relè deve essere sostituito con un modello di provenienza surplus in ceramica. Se poi si intende lavorare nelle bande VHF ed UHF, allora il relè rimane rappresentato esclusivamente da un modello di tipo coassiale. E queste stesse osservazioni si estendono pure ai bocchettoni applicabili al circuito del commutatore RF, che debbono anch'essi adeguarsi all'impiego voluto. Ma in un'apposita tabella, pubblicata a parte, abbiamo provveduto ad elencare alcuni dati significativi per uso dilettantistico ed amatoriale. In questa, nella prima colonna sono menzionati i tipi di bocchettoni, nella seconda le gamme di frequenza e nella terza la massima potenza applicabile.

È ovvio che, per funzionare, il relè deve essere alimentato con la tensione che, nel circuito di figura 1, è di 12 Vcc e che, come è stato detto, va applicata quando la ricetrasmittente rimane commutata nella funzione di trasmissione. Ebbene, per alimentare il relè, occorre un interruttore, che può chiudere il circuito di alimentazione in due modi diversi, quelli schematizzati nelle figure 3 e 4.

Lo schema di figura 3 interpreta il sistema di comando (COM.) verso terra, quello di figura 4 verso il morsetto positivo dell'alimentatore. Ora, se questi sono i metodi generalmente adottati per alimentare il commutatore a radio-

frequenza, quello richiesto nel caso del trasmettitore in CW, precedentemente presentato e descritto, merita una semplice interpretazione a parte. Che richiede qualche richiamo allo schema elettrico di quell'apparato, nel quale, fra i terminali 7 - 5, all'estrema destra del progetto, appare inserito l'interruttore S1 o, meglio, il commutatore ad una via e due posizioni siglato con S1 - TX - RX. Detto ciò riprendiamo in considerazione lo schema del commutatore RF di figura 1, che molti lettori vorranno utilizzare per la commutazione di quel trasmettitore e descriviamo i collegamenti da eseguire fra i due circuiti.

Il terminale 1 dello schema di figura 1 del commutatore, relativo alla conduzione della tensione di alimentazione negativa, deve essere collegato con il terminale 5 del circuito del trasmettitore. Mentre il terminale 2 del commutatore RF, quello che applica al dispositivo la tensione di alimentazione positiva, va collegato con il terminale 7 del circuito del TX. È facile così comprendere che, dopo l'esecuzione di questi collegamenti, quando si commuta l'S1 del TX in trasmissione, anche il relè del circuito di figura 1 a sua volta commuta l'ordine di inserimento dell'antenna e dell'alimentatore.

Nel caso in cui l'operatore disponesse di alimentatori a deboli correnti, egli dovrà compor-

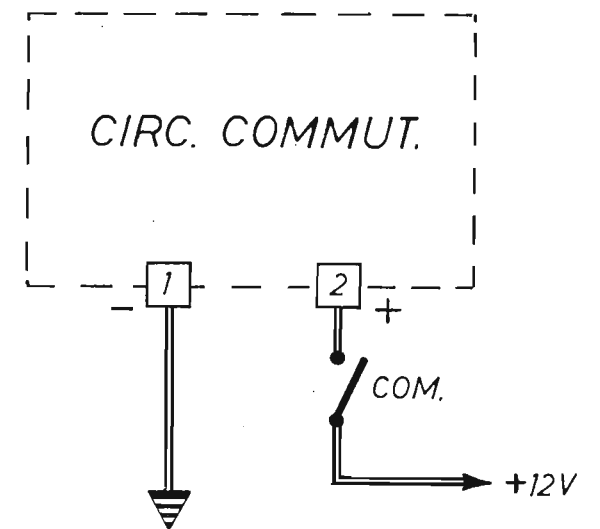


Fig. 4 - L'interruttore di alimentazione del commutatore a radiofrequenza è collegato, in questo esempio circuitale, in serie con la linea della tensione positiva.

re il circuito pubblicato in figura 5, nel quale il transistor TR1 consente di interfacciare il relè RL. Con tale accorgimento, infatti, sono sufficienti correnti di pochi milliampere per far scattare un relè anche di grosse dimensioni. Coloro che volessero realizzare il circuito di figura 5, dovranno ricordarsi di equipaggiare il

transistor 2N1711 (TR1) con adatto radiatore termico, onde disperdere il calore generato dal semiconduttore quando questo viene alimentato. Volendo invece far uso di due relè simultaneamente, allora si dovrà comporre il circuito di figura 7, nel quale i due componenti elettromeccanici sono collegati fra loro in parallelo.

**Un'idea vantaggiosa:
l'abbonamento annuale a
ELETTRONICA PRATICA**

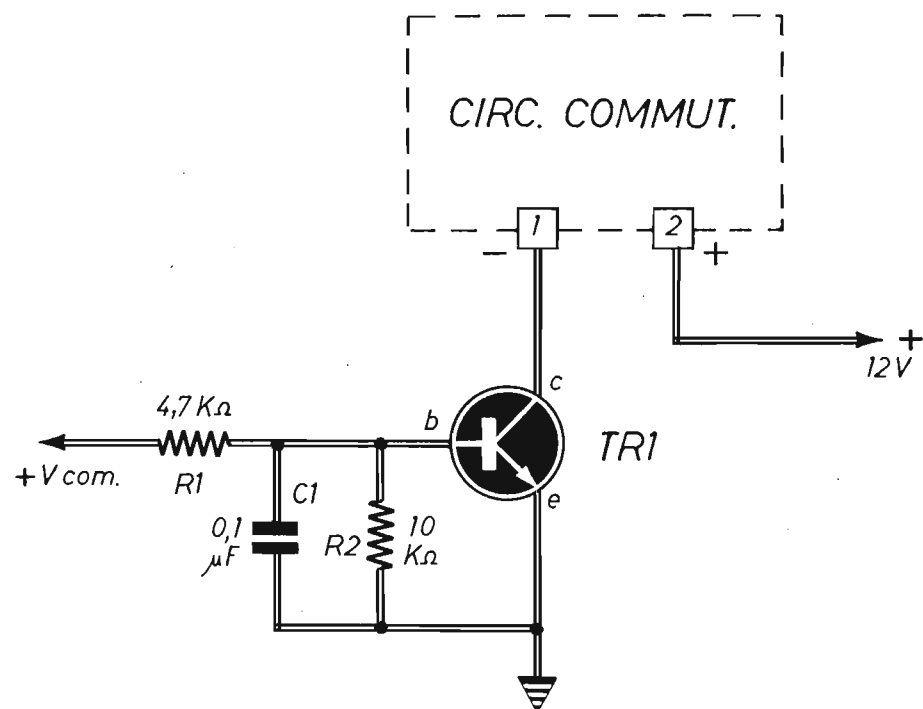


Fig. 5 - Quando la corrente disponibile per alimentare il commutatore a radiofrequenza è alquanto ridotta, si sopperisce all'inconveniente tramite la composizione di questo semplice circuito.

COMPONENTI

C1 = 100.000 pF R1 = 4.700 ohm R2 = 10.000 ohm TR1 = 2N1711

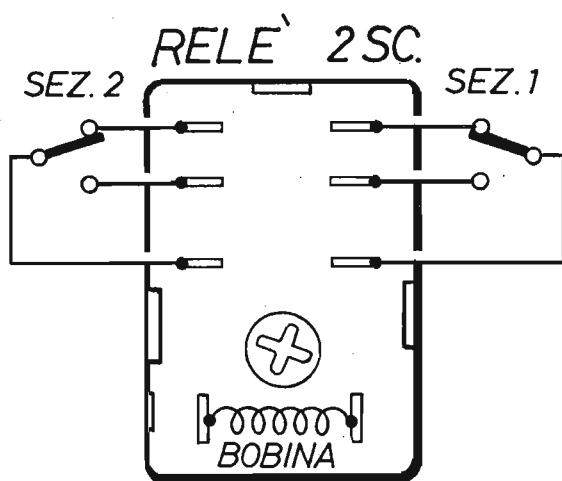


Fig. 6 - Tipiche connessioni di un relè a due scambi, del tipo di quello montato nel progetto del commutatore a radiofrequenza descritto in queste pagine.

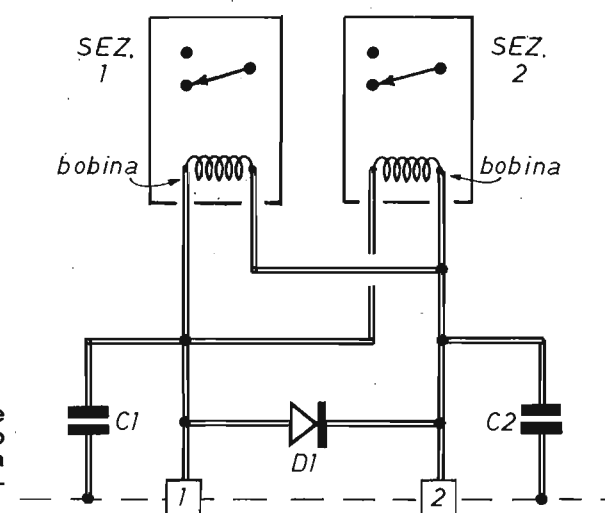
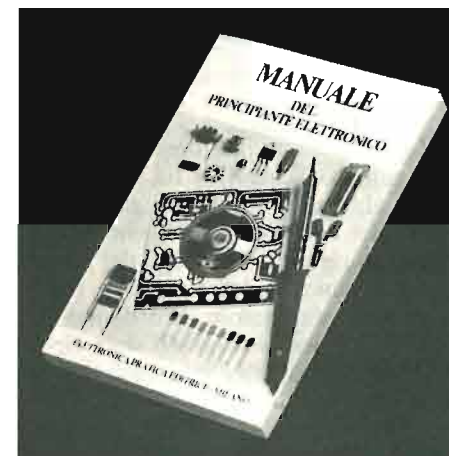


Fig. 7 - Collegamento del tipo in parallelo delle due bobine di eccitazione di due relè ad uno scambio ciascuno, in grado di sostituire il prescritto relè a due scambi da utilizzare nel montaggio del commutatore RF.

MANUALE DEL PRINCIPIANTE ELETTRONICO



L'opera è il frutto dell'esperienza pluridecennale della redazione e dei collaboratori di questo periodico. E vuol essere un autentico ferro del mestiere da tenere sempre a portata di mano, una sorgente amica di notizie e informazioni, una guida sicura sul banco di lavoro del dilettante.

Il volumetto è di facile e rapida consultazione per principianti, dilettanti e professionisti. Ad esso si ricorre quando si voglia confrontare la esattezza di un dato, la precisione di una formula o le caratteristiche di un componente. E rappresenta pure un libro di testo per i nuovi appassionati di elettronica, che poco o nulla sanno di questa disciplina e non vogliono ulteriormente rinviare il piacere di realizzare i progetti descritti in ogni fascicolo di Elettronica Pratica.

Tra i molti argomenti trattati si possono menzionare:

Il simbolismo elettrico - L'energia elettrica - La tensione e la corrente - La potenza - Le unità di misura - I condensatori - I resistori - I diodi - I transistor - Pratica di laboratorio.

Viene inoltre esposta un'ampia analisi dei principali componenti elettronici, con l'arricchimento di moltissimi suggerimenti pratici che, al dilettante, consentiranno di raggiungere il successo fin dalle prime fasi sperimentali.

L. 15.500

Edito in formato tascabile, a cura della Redazione di Elettronica Pratica, è composto di 128 pagine riccamente illustrate a due colori.

Richiedeteci oggi stesso IL MANUALE DEL PRINCIPIANTE ELETTRONICO inviando anticipatamente l'importo di L. 15.500 a mezzo vaglia, assegno o c.c.p. n. 916205, indirizzando a: Elettronica Pratica - 20125 Milano - Via Zuretti, 52.

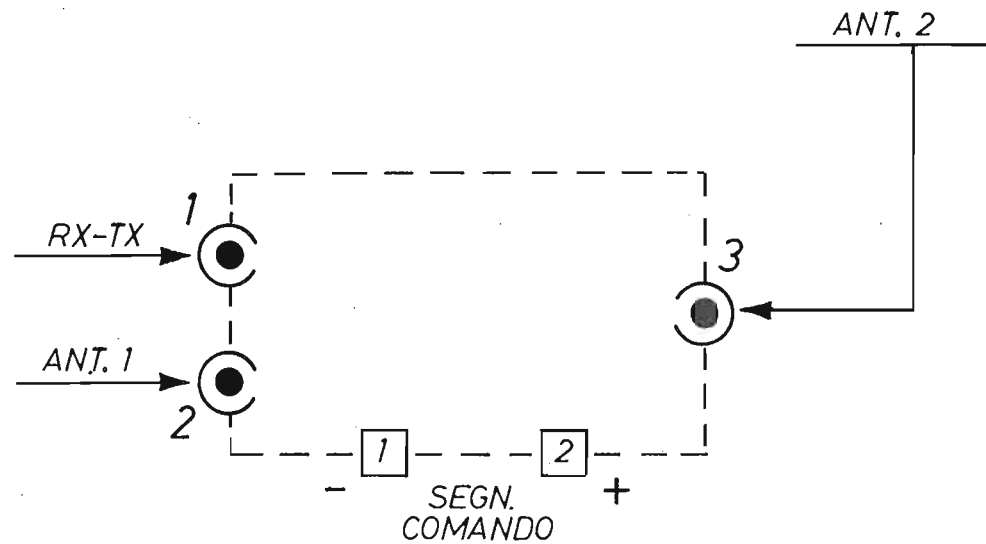


Fig. 8 - Il commutatore RF può essere vantaggiosamente utilizzato per scambiare, in una stessa ricetrasmittente, due modelli diversi di antenne, come indicato in questo schema.

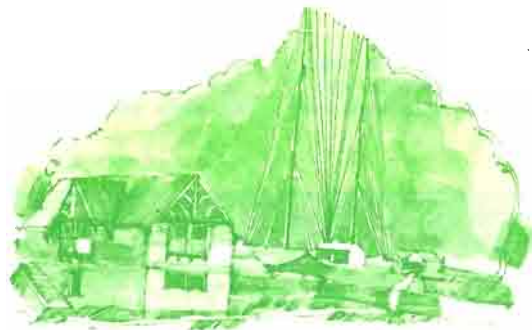
MONTAGGIO

Lo schema pratico di figura 2 propone il sistema maggiormente consigliabile di montaggio del circuito del commutatore a radiofrequenza ora descritto.

L'intero cablaggio, come appare nello schema costruttivo, va eseguito dentro un contenitore metallico stagnabile, quindi non di alluminio.

La massa metallica della scatola deve essere elettricamente collegata con quella del trasmettitore e del ricevitore che si vogliono pilotare

con il commutatore. E questi collegamenti vanno eseguiti con cavetti a fili multipli di grossa sezione, almeno di 3 mm. Meglio ancora sarebbe utilizzare delle calze metalliche prestagnate. Per quanto riguarda l'impiego dei pochi componenti elettronici, necessari per la realizzazione pratica del commutatore, ricordiamo che alcune notizie in proposito sono già state riportate nel corso dell'articolo. Qui possiamo ora aggiungere che i due condensatori C1 - C2 debbono essere rappresentati da modelli ceramici e, se possibile, di tipo passante o coassiale, che si ri-



velano sempre i più adatti per questi impieghi pratici.

Il relè RL, per il quale nell'elenco componenti viene prescritto un componente da 12 V a due scambi, deve essere scelto fra i modelli caratterizzati da piccole capacità parassite fra i contatti e la massa. Ecco perché si propone al lettore l'impiego di elementi appositamente concepiti per impieghi in alta frequenza e di adeguata potenza, altrimenti conviene rimediare con l'uso di relè di grosse dimensioni, adatti per tensione di rete.

Per minimizzare la presenza dell'induttanza in serie, si può anche ricorrere al sistema di più contatti in parallelo, privilegiando le disposizioni fra contatti affiancati su uno stesso piano, quando ciò sia possibile, allo scopo di simulare i conduttori sottili e larghi, dotati di bassa induttanza.

Poiché il montaggio pubblicato in figura 2 viene effettuato da lettori sufficientemente preparati nell'esercizio pratico con i dispositivi a radiofrequenza, riteniamo superflua ogni raccomandazione all'esecuzione perfetta delle saldature a stagno e all'inserimento corretto dell'unico elemento polarizzato, ossia del diodo al silicio D1. Per i vari bocchettone, invece, abbiamo già detto che, a parte, è stata presentata un'apposita tabella-guida, che il lettore dovrà consultare prima di acquistare il materiale necessario al cablaggio del commutatore a radiofrequenza.

TABELLA
PER LA SCELTA DEI BOCCHETTONI

Tipo di bocchettone	Frequenza	Max.Pot. applicata
BNC	0 ÷ 30 MHz	200 W
BNC	30 ÷ 150 MHz	100 W
BNC	150 ÷ 430 MHz	50 W
PL 259	0 ÷ 30 MHz	2.000 W
PL 259	30 ÷ 150 MHz	500 W
PL 259	150 ÷ 430 MHz	200 W
N	0 ÷ 30 MHz	2.000 W
N	30 ÷ 150 MHz	1.000 W
N	150 ÷ 430 MHz	500 W

MANUALE DEI DIODI E DEI TRANSISTOR

L. 14.500

Un prestigioso volumetto di 160 pagine, con 85 illustrazioni e 75 tabelle con le caratteristiche di circa 1.200 transistor e 140 diodi.

L'opera vuol essere una facile guida, di rapida consultazione, nel laboratorio hobbistico, dove rappresenta un elemento integrante del corredo abituale delle attrezzature.



Tra i principali argomenti trattati, ricordiamo:

Diodi al germanio e al silicio - Semiconduttori P ed N - Verifiche pratiche - Diodi varicap - Diodi zener - Transistor - Aspetti strutturali - Amplificazione a transistor - Configurazioni - Piedature - Sigle - Riferimenti guida.

Il "Manuale dei diodi e dei transistor" deve essere richiesto esclusivamente a:
ELETTRONICA PRATICA - 20125 MILANO - Via Zuretti, 52, inviando anticipatamente l'importo di L. 14.500 a mezzo vaglia postale, conto corrente postale n. 916205, assegno circolare o bancario.



Due pulsanti
per due comandi,
di marcia e di stop.

Il dispositivo
scongiora ogni pericolo
di errate manovre.

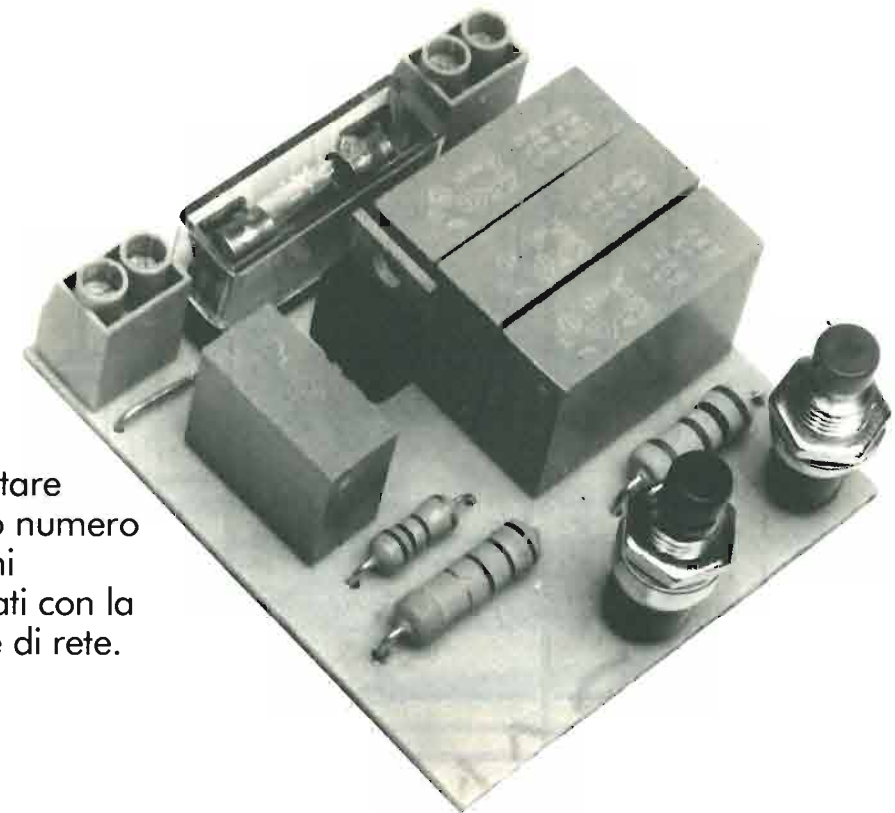
TELERUTTORE ELETTRONICO MONOFASE

Il pilotaggio di molti apparati elettrici od elettronici, soprattutto per impieghi professionali, è affidato quasi sempre a due pulsanti separati, uno per l'avviamento e l'altro per l'arresto, inseriti in un teleruttore monofase, che funziona con la tensione alternata di rete, quella stessa che alimenta il carico e sul quale deve intervenire un operatore cui non sono concessi errori di manovra. Dunque, in questa occasione, ci proponiamo di offrire al lettore un semplice modello di teleruttore elettronico il quale, se necessario, può svolgere anche funzioni di interruttore di emergenza, o essere impiegato come contatto di fine corsa. Quando per tali applicazioni vengono di solito adottati relè o ruttori di potenza, ovvero componenti ingom-

branti, costosi, sensibili alle vibrazioni meccaniche e agli urti, che possono improvvisamente arrestarsi e provocare grosse scintille, allorché comandano carichi importanti, limitando la durata della vita dei contatti e sollevando pericoli di incendi o scoppi in ambienti con indirizzo di lavoro prevalentemente chimico.

Il progetto esposto in queste pagine deve essere utilizzato principalmente con carichi resistivi, dato che in presenza di forti componenti induttive, come si verifica durante l'impiego di motori asincroni, lo sfasamento in ritardo, della corrente sulla tensione, potrebbe causare lo stop nel funzionamento del teleruttore. Pertanto, qualsiasi dispositivo elettronico, le lampade per illuminazione ed anche i motori elettrici sincro-

Può pilotare
un vasto numero
di carichi
alimentati con la
tensione di rete.



ni, potranno venire pilotati con l'apparato qui di seguito descritto, per la cui costruzione l'elenco dei componenti prescritti non è sufficientemente completo a causa dei diversi valori di intensità di corrente richiesti dagli apparati uti-

lizzatori. Ma le caratteristiche da assegnare ai vari componenti, necessari per la realizzazione pratica del teleruttore, verranno desunti, con la massima precisione, dalle molte spiegazioni riportate nel testo.

Fatta eccezione per i carichi fortemente induttivi, che possono interrompere il regolare funzionamento del teleruttore, tutti gli altri, purché alimentabili con la tensione di rete monofase, sono facilmente pilotabili con questo dispositivo.

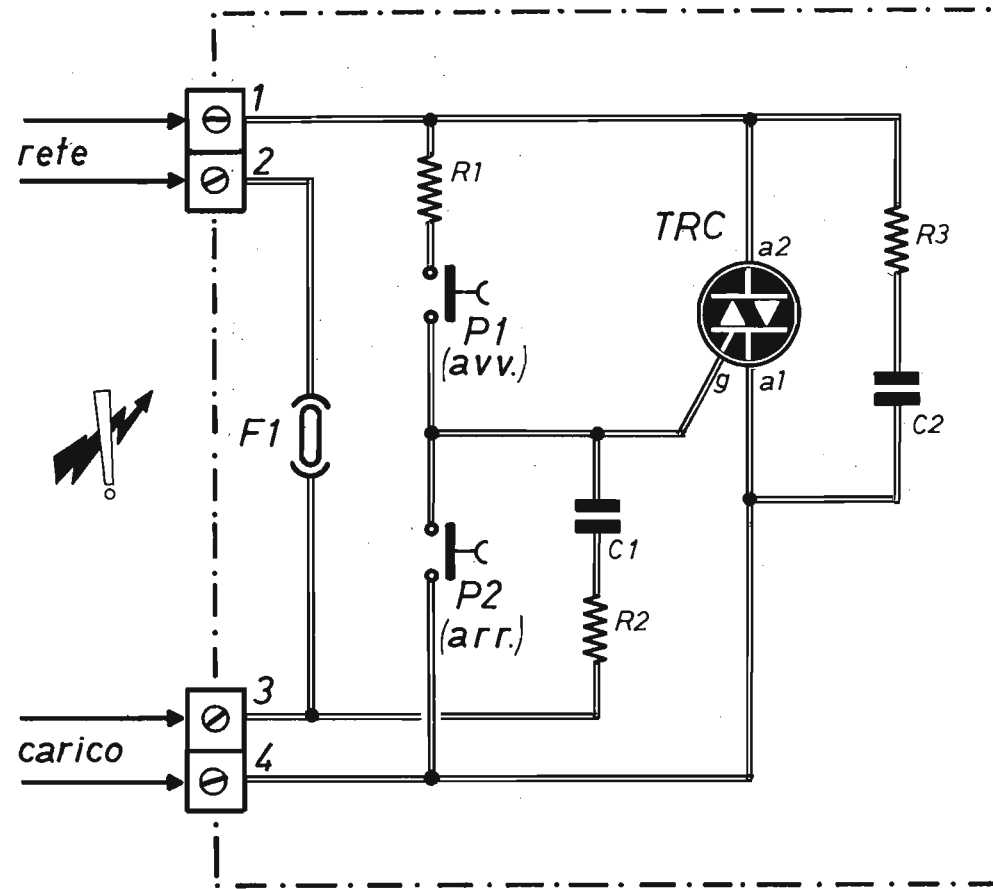


Fig. 1 - Progetto del teleruttore elettronico monofase. Le linee tratteggiate racchiudono la parte schematica, che in questo caso si identifica con l'intero circuito, da comporre su una basetta supporto con circuito stampato.

COMPONENTI

Condensatori

C1 = 220.000 pF ÷ 660.000 pF
C2 = 100.000 pF - 250 Vca

Resistenze

R1 = 1.000 ohm - 2 W
R2 = 100 ohm (a filo)
R3 = 100 ohm (a filo)

Varie

TRC = BTA 10/700 B (vedi testo)
P1 = pulsante avv. (normal. aperto)
P2 = pulsante arr. (normal. aperto)
F1 = fusibile (vedi testo)

IL CIRCUITO TEORICO

I doppi morsetti, contrassegnati con le coppie di numeri 1-2 e 3-4 e disegnati sulla sinistra dello schema teorico del teleruttore pubblicato in

figura 1, consentono il fissaggio dei conduttori di rete a 220 Vca (1-2) e del carico utilizzatore (3-4).

Quando i due pulsanti P1 e P2, che debbono essere di tipo normalmente aperto, non vengono

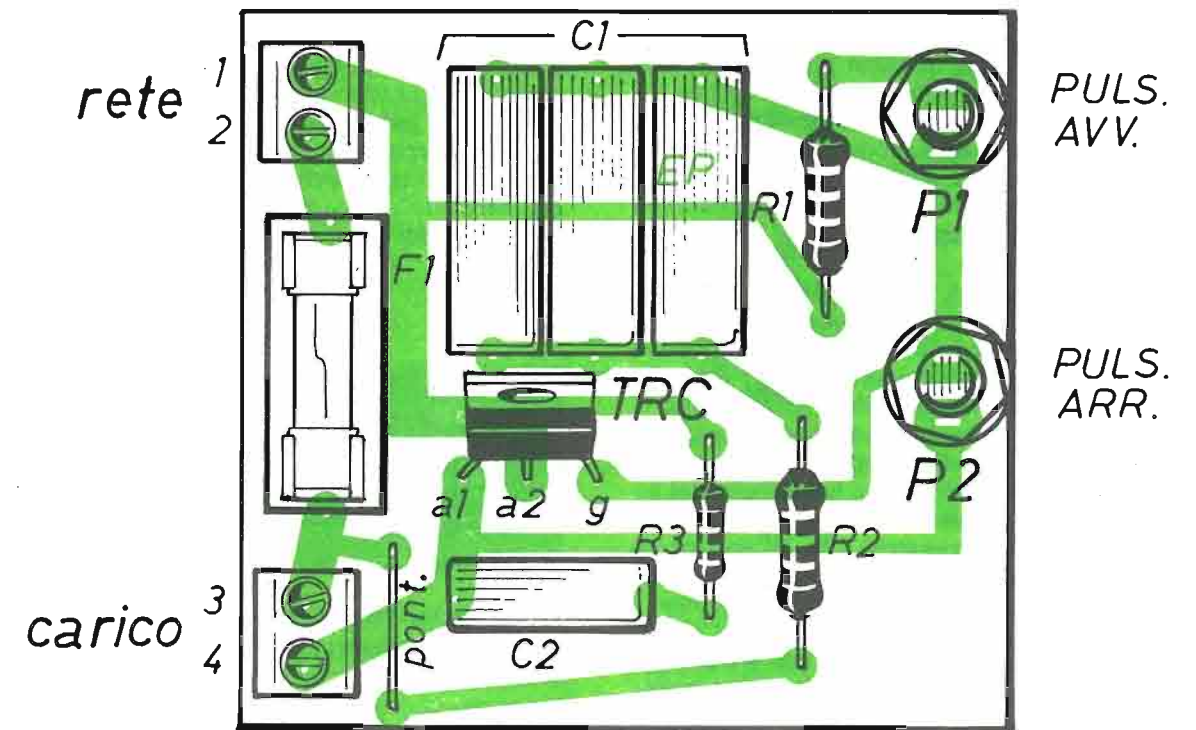


Fig. 2 - Schema pratico di montaggio del teleruttore. Si noti la presenza di tre condensatori, collegati in parallelo, in sostituzione di un solo componente (C1) di valore capacitivo molto elevato e talvolta commercialmente irreperibile. Il montaggio va introdotto in un contenitore di materiale perfettamente isolante, sul quale si applicano i due pulsanti e le due morsettiere.

premuti dall'operatore, il circuito di figura 1 rimane "spento", ossia non conduce corrente, ma molte sue parti si trovano sotto tensione di rete e questo è il motivo per cui, sulla sinistra dello schema, è stato disegnato il simbolo elettrico rappresentativo dei pericoli derivanti dalla presenza dell'alta tensione, che invitano l'operatore a non toccare mai i vari componenti durante le prove circuitali o, comunque, finché il modulo elettronico, che si identifica con lo schema racchiuso fra linee tratteggiate, non viene definitivamente racchiuso in un apposito contenitore.

Dunque, finché non si preme il pulsante P1, il triac, indicato con la sigla TRC, rimane disinnescato. Ma appena si interviene su P1, il triac diviene conduttore, ovvero conduce la corrente alternata attraverso i suoi due anodi "a1" e

"a2" ed applica la tensione a 220 Vca al carico, che rimane alimentato finché non si preme il pulsante P2, che riporta il triac TRC all'interdizione. Dunque, la corrente circola attraverso il conduttore di rete fissato al morsetto 1, lungo il semiconduttore TRC, nel morsetto 4, dentro il carico, nel morsetto 3, da una parte all'altra del fusibile F1, per chiudersi infine nella rete attraverso il morsetto 2. Ma il flusso non è unidirezionale, bensì alternato nei due sensi di conduzione ora descritti.

La massima potenza utilizzabile con il circuito del teleruttore di figura 1 rimane fissata dal prodotto della tensione di rete per la massima corrente tollerata dal triac, cioè:

$$W_{max.} = 220 \text{ Vca} \times I_{max.} (\text{triac})$$

Per esempio, utilizzando un modello di triac come quello suggerito nell'elenco componenti (BTA 10/700 B), la massima potenza pilotabile è di 2.200 W, pari a quella necessaria per alimentare 22 lampade ad incandescenza da 100 W. Infatti, poiché quel modello di triac può tollerare una corrente massima di 10 A, purché equipaggiato con un buon radiatore, applicando la formula prima citata si ha:

$$220 \text{ Vca} \times 10 \text{ A} = 2.200 \text{ W}$$

Ma in pratica non si deve mai impiegare tutta la potenza calcolata teoricamente, per non far correre rischi distruttivi al semiconduttore. Dunque conviene sempre utilizzare potenze inferiori a quelle massime, soprattutto in previsione di carichi che provocano, nel circuito del teleruttore, frequenti sovraccarichi, come ad esempio i motori asincroni, che all'avviamento possono assorbire correnti anche dieci volte superiori a quella nominale; le stesse lampadine a filamento, al momento dell'accensione, assorbono picchi di corrente elevati, non sempre tollerati dai triac. Ecco perché all'esempio, prima menzionato, quello delle 22 lampadine accese con la potenza disponibile di 2.200 W, occorre attribuire un valore esclusivamente teorico e non pratico. In ogni caso vogliamo qui ricordare al lettore, che è buona regola far funzionare il teleruttore con carichi che, al massimo assorbono una corrente di intensità pari ad un quarto di quella massima tollerata dal triac utilizzato. Anche se, per un corretto dimensionamento delle varie parti del progetto, si dovrebbe tener conto delle caratteristiche termiche dell'ambiente in cui il dispositivo è destinato a funzionare, le quali possono invalidare la regola generale ora annunciata. Un dissipatore inadeguato, infatti, oppure un ambiente caldo e poco ventilato, sono certamente in grado di interferire negativamente sul buon comportamento del teleruttore.

Il fusibile F1, inserito fra i morsetti 2-3 del circuito di figura 1, deve essere di tipo rapido e di valore, in portata, pari a quello della massima corrente del triac, anche se sarebbe buona norma sottodimensionare questo componente, di almeno tre volte rispetto alla corrente massima consentita dal triac, allo scopo di introdurre nel circuito un sicuro sistema di protezione del semiconduttore.

Concludendo, anche se nell'elenco componenti è stato indicato un preciso modello di triac,

possiamo ora affermare che qualsiasi altro tipo analogo di semiconduttore può essere impiegato per il circuito di figura 1, purché si tenga presente che ogni triac necessita di una corrente di innesco che può variare fra i 5 mA e i 50 mA e che è caratteristica del componente adottato. In genere, per i triac normali e non per quelli di tipo "sensibile", le correnti di innesco, in corrispondenza dei valori nominali delle correnti fra i due anodi "a1" - "a2", assumono le seguenti grandezze:

Ig	Inom.
5 mA	5 A
10 mA	7 A
25 mA	8 A
50 mA	10 A

Si può anche dire che la corrente di gate dipende dalle dimensioni della parte attiva del triac.

FUNZIONAMENTO CIRCUITALE

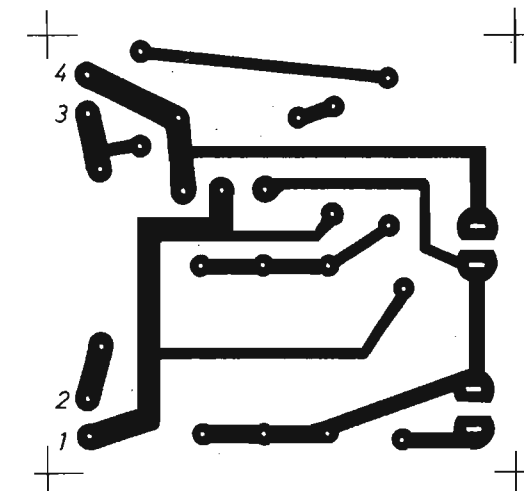
Per coloro che, nell'argomento qui trattato, vogliono cogliere principalmente l'aspetto didattico, riteniamo di analizzare ulteriormente, ma più dettagliatamente, il funzionamento del progetto di figura 1.

È ovvio che l'elemento essenziale, quello preposto al comportamento circuitale del teleruttore, va ravvisato nel triac TRC, che normalmente non conduce corrente ed equivale quindi ad un interruttore aperto. Dobbiamo pertanto analizzare le condizioni elettriche che permettono al semiconduttore di trasformarsi in un interruttore chiuso, onde poter alimentare, con la tensione di rete, un determinato carico.

Per entrare in conduzione, ossia per chiudere l'interruttore TRC, si deve far scorrere, fra l'elettrodo di gate "g" e l'anodo 1 (a1) del triac, un impulso di corrente, che può essere positivo o negativo e che, prima del suo completo esaurimento, abbia elevato il valore dell'intensità di corrente, tra i due anodi del semiconduttore (a2 - a1), a quello di poco superiore al mantenimento o, come si dice nel linguaggio divenuto universale, di "holding".

Una volta raggiunto tale stato, il triac rimane in conduzione, ovvero l'interruttore elettronico re-

Fig. 3 - Disegno in grandezza reale del circuito stampato da riportare su una delle due facce di una bassetta supporto di materiale isolante, delle dimensioni di 6,2 cm x 5,8 cm.



sta chiuso, e rimane tale finché la corrente interanodica si mantiene al di sopra del valore di holding. Il triac invece si "spegne" e l'interruttore elettronico quindi si apre, quando, per un qualsiasi motivo, la corrente scende a valori inferiori a quello di mantenimento. E questo motivo può essere riscontrato nel passaggio attraverso il valore zero della tensione di alimentazione, oppure in un temporaneo disinserimento del carico dai morsetti 3-4 del teleruttore. Ma il triac ritorna allo stato di conduttività appena si applica all'elettrodo di gate un nuovo impulso di corrente che, come è stato detto, può essere positivo o negativo.

Facendo riferimento al progetto di figura 1, si può concludere questa prima parte analitica dicendo che, con P1 e P2 aperti, tra l'elettrodo di gate "g" e quello di anodo "a1" non scorre alcuna corrente ed il triac permane allo stato di interdizione. Infatti, non fluendo la corrente attraverso il carico, i morsetti 3-4 del circuito si trovano allo stesso valore di tensione, vale a dire a quello rilevabile sul morsetto 2 di uno dei conduttori di rete. Pertanto, la resistenza R2, il condensatore C1, l'elettrodo di gate "g" e quello di anodo "a1" rimangono tutti alla stessa tensione, che non consente il passaggio di alcuna corrente.

Ora, premendo il pulsante P2, non accade ancora nulla di nuovo. Ma se si preme per un attimo il pulsante P1, la resistenza R1, che è collegata con un terminale al conduttore di rete fis-

sato sul morsetto 1, provoca uno scorrimento di corrente tra il gate ed "a1" del triac, dato che questo circuito di alimentazione si chiude attraverso il carico ed il fusibile F1. Dunque, con la semplice e rapida pressione del pulsante P1, il semiconduttore, a condizione che il teleruttore venga abbinato ad un carico adeguato, si innescava e conduce corrente attraverso i due anodi. Con TRC in conduzione, il morsetto 4 del carico si trova adesso allo stesso valore di tensione del morsetto 1 di rete. Praticamente, la resistenza R1 viene sottoposta ad una tensione trascurabile e per un breve periodo di tempo, perché cessa di fornire correnti apprezzabili all'elettrodo di gate, quando il circuito "g" - "a1" si apre ed il triac è ormai conduttore, ovvero innescato. Ogni ulteriore corrente attraverso la resistenza R1, invero, provocherebbe soltanto un aumento delle dissipazioni termiche sui componenti. Al contrario, sui terminali del collegamento C1 + R2, si misura invece la tensione di rete, o quasi, essendo press'a poco equipotenziali i morsetti 1 e 4. Allora tocca a C1 a provvedere alla fornitura di corrente al circuito di gate-anodo 1. E questa corrente, essendo di natura capacitiva, appare sfasata di 90° in anticipo rispetto a quella di rete in regime sinusoidale, ossia perfettamente adatta ad innescare il triac, quando la tensione di rete passa attraverso lo zero volt. Con tale accorgimento, quindi si provvede all'innescio del semiconduttore, senza il ricorso a violenti picchi di corrente, che diver-

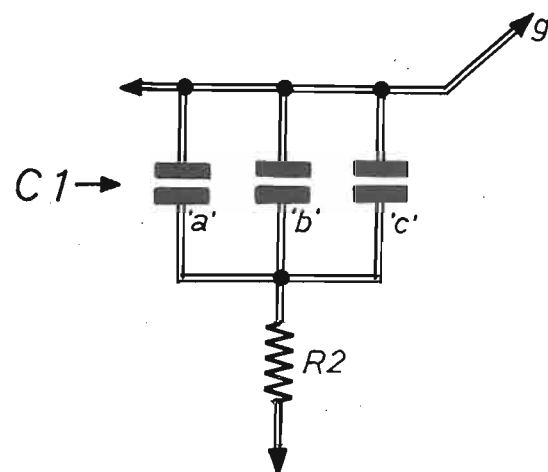


Fig. 4 - Il condensatore C1, di valore capacitivo assai elevato, può essere sostituito con il collegamento di più condensatori in parallelo, la cui somma $a + b + c$ deve risultare pari alla capacità richiesta.

rebbero origine di forti disturbi a radiofrequenza e ridurrebbero l'energia trasferita sul carico. Naturalmente, il fenomeno descritto si ripete ad ogni semiciclo della tensione alternata, ogni volta che la sinusoide che la rappresenta attraversa l'asse orizzontale, passando per i valori di zero volt e, ciò che più importa, mantenendo in conduzione il triac anche con il pulsante P1 rilasciato.

Facciamo notare che il condensatore C1, agendo su energia di tipo reattivo e quindi recuperabile, a differenza della resistenza R1 che opera solamente su un breve impulso, non dissipa energia. Ma passiamo direttamente alla funzione del pulsante P2, che praticamente chiude a questo punto l'analisi teorica del progetto del teleruttore di figura 1.

Quando per un attimo si preme il pulsante P2, si provoca un cortocircuito, fra l'elettrodo di gate "g" e l'anodo 1 di TRC, che interrompe il flusso di corrente tra questi due elementi. E ciò significa che, al primo passaggio della corrente alternata di rete attraverso il valore zero nel carico, il triac si "spegne" e non si "riaccende" più, almeno fino a quando l'operatore non voglia premere nuovamente il pulsante P1.

La resistenza R2, collegata in serie con il condensatore C1, è stata inserita nel circuito allo scopo di limitare la corrente di scarica del condensatore sul pulsante P2, quando si provvede a

premere questo pulsante per "spegnere" il circuito. Una forte corrente, in tal caso, potrebbe danneggiare i contatti del pulsante.

La resistenza R3 ed il condensatore C2, collegati in parallelo con gli anodi del triac, servono a limitare, su questi elettrodi, le variazioni di tensione che, altrimenti, potrebbero innescare il semiconduttore, anche in assenza di comando di avviamento e ciò a causa di alcune capacità parassite interne al triac. Tali brusche variazioni di tensione possono anche provenire da normali disturbi spesso presenti sulla rete di alimentazione.

MONTAGGIO DEL TELERUTTORE

La costruzione del teleruttore elettronico monofase, descritto in questo articolo, si esegue nel modo segnalato in figura 2 ed osservando pure la foto pubblicata inizialmente, che riproduce il prototipo realizzato nei nostri laboratori. Ma la prima operazione, che il lettore è chiamato ad eseguire, consiste nell'approntare il circuito stampato, il cui disegno in grandezza reale è pubblicato in figura 3.

Durante la costruzione del circuito stampato, è consigliabile allargare, in misura maggiore di quanto possa apparire nel disegno di figura 3, le piste di rame che fanno capo ai quattro morset-

ti 1 - 2 - 3 - 4 del circuito, tenendo conto che queste debbono sopportare una corrente di intensità superiore alle altre. Volendo tuttavia evitare l'allargamento di queste piste, si può sempre ricorrere alla loro copertura con un buon strato di stagno, che le ispessisce e risolve ugualmente il problema della comoda conduttività elettrica.

La basetta supporto, che in una delle due facce presenta il circuito stampato, è ovviamente di materiale isolante, bachelite o vetronite, di forma rettangolare, delle dimensioni di 6,2 cm x 5,8 cm. Su questa, più precisamente sulla faccia opposta a quella in cui sono composte le piste di rame del circuito, si introducono i vari componenti, seguendo la disposizione rilevabile in figura 2.

Facciamo notare che, per motivi di semplicità costruttiva del prototipo, i due pulsanti P1 e P2, per i quali conviene scegliere un modello con tasto rosso per il primo e nero per il secondo, sono stati da noi direttamente applicati sulla basetta supporto del modulo elettronico del teleruttore. Ma ciò non significa che questi elementi non possano essere montati, ad una certa distanza dal circuito, sul contenitore nel quale verrà racchiuso il dispositivo a montaggio e collaudo ultimati. Naturalmente utilizzando adatti cavetti elettrici e badando a non incorrere in pericolosi cortocircuiti.

Il valore esatto, da assegnare al condensatore C1, deve essere scelto in relazione con il modello di triac utilizzato e con il carico collegato. L'individuazione del valore capacitivo, in ogni caso, va identificata nella gamma che si estende fra i limiti di 220 KpF e 660 KpF, rivolgendo

possibilmente le preferenze ai tre seguenti valori:

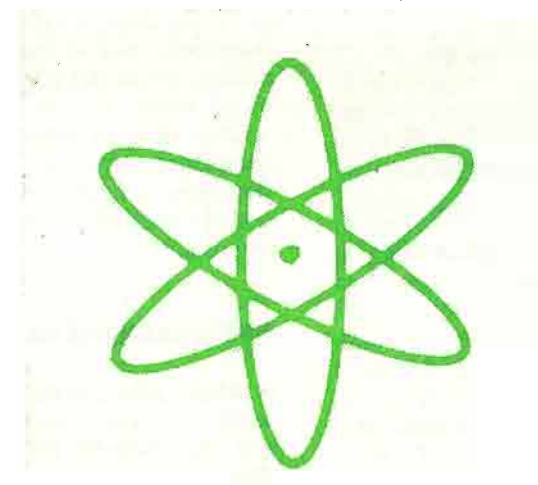
$$\begin{aligned} C1 &= 220.000 \text{ pF} \\ C1 &= 440.000 \text{ pF} \\ C1 &= 660.000 \text{ pF} \end{aligned}$$

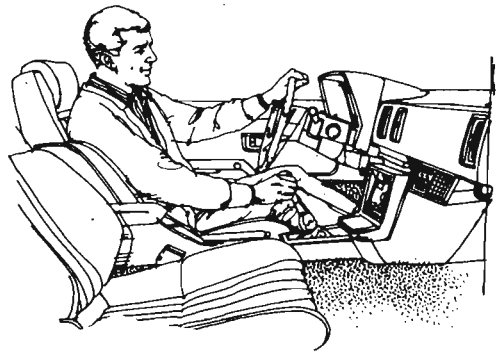
Ovviamente, qualunque sia il valore capacitivo prescelto, il modello di condensatore da utilizzare per il circuito del teleruttore deve essere in grado di lavorare con la tensione alternata di almeno 250 V. E questa stessa tensione di lavoro deve pure caratterizzare il condensatore C2.

I valori capacitivi, da attribuire al condensatore C1, sono alquanto elevati. E ciò significa che il componente non è sempre di facile reperibilità commerciale. Tuttavia, anche questo ostacolo può essere agevolmente aggirato ricorrendo al collegamento di due o più condensatori in parallelo, come suggerito nel disegno di figura 4.

Le resistenze R2 ed R3 non possono essere di tipo a strato metallico o di carbone, come lo schema pratico di figura 2 potrebbe far supporre, ma a filo o ad impasto perché, altrimenti, i forti impulsi di corrente, a lungo andare, finirebbero per distruggere lo strato resistivo che sopporta una corrente massima impulsiva alquanto limitata.

Concludiamo qui la descrizione dell'approntamento del teleruttore, ricordando che questo ed il corrispondente carico dovranno essere protetti, con appositi filtri, qualora divenisse necessario limitare i disturbi, spesso convogliati lungo la rete di distribuzione dell'energia elettrica.





PIÙ LUCE DI CORTESIA NELL'AUTOVETTURA

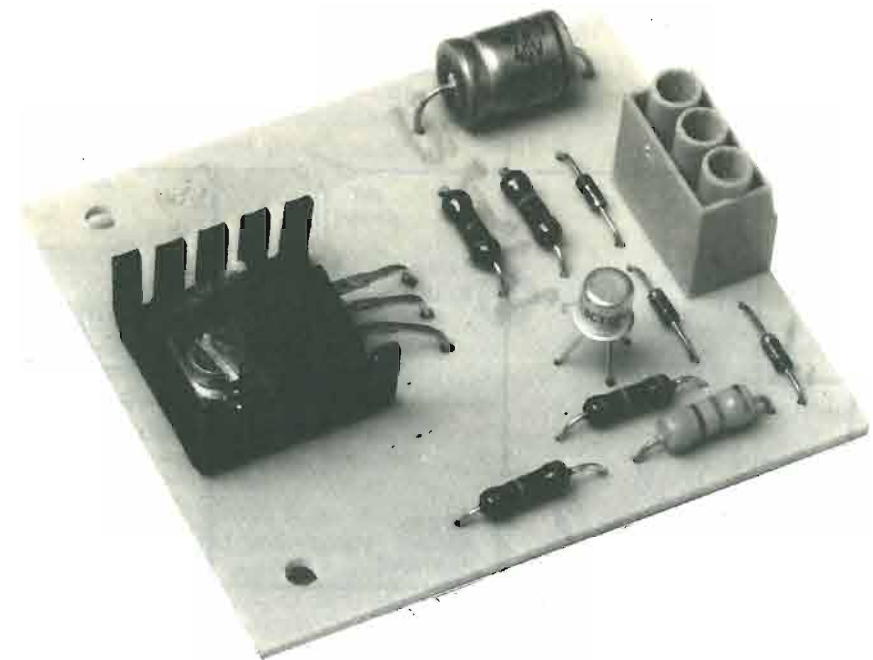
Nella quasi totalità delle autovetture attualmente in circolazione, certamente in tutte quelle di piccola e media cilindrata, la lampadina o le lampadine, interne all'abitacolo, si accendono al momento dell'apertura di una portiera e si spengono quando la portiera viene chiusa. A meno che non si voglia intervenire sull'apposito interruttore, che svincola queste luci, cosiddette

di cortesia, dall'azione automatica dei singoli interruttori incorporati negli sportelli e che di solito si trova a fianco della plafoniera. Ma che obbliga l'automobilista ad aggiungere, alle molteplici manovre richieste al momento dell'avviamento della macchina, un'ulteriore operazione, mentre in alcune circostanze servirebbe una maggiore semplificazione dell'ordine degli interventi, allo scopo di agire con rapidità e sicurezza. Per esempio, quando piove a dirotto e fa buio, quando l'autista tiene aperto l'ombrello fino all'ultimo per richiudere poi immediatamente la porta onde evitare possibili allagamenti interni, ma senza riuscire ad infilare e girare la chiavetta nel quadro cruscotto a causa dell'oscurità.

Questo, ed eventuali altri problemi, verranno risolti qui di seguito, con la presentazione di un piccolo dispositivo elettronico, certamente in grado di rendere più generose le luci di cortesia, facendole rimanere accese per qualche tempo in più dopo la chiusura delle portiere e provocandone poi lo spegnimento in modo automatico, senza alcun intervento manuale da parte del pilota. Che non deve essere colto da fenomeni di nervosismo, conseguenti alle avverse condizioni ambientali e certamente capaci di influenzare negativamente la guida, proprio quando vengono richiesti attenzione, impegno e serenità.

APPLICAZIONE ALLA VETTURA

Il lettore principiante e ancora inesperto in materia di circuiti elettrici, potrebbe incontrare qualche difficoltà nel momento di applicare il dispositivo elettronico, che esteriormente si

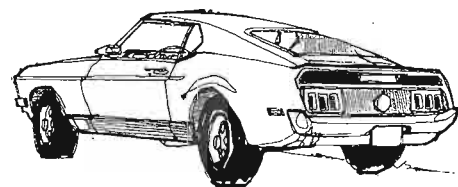


Un vantaggioso sistema di spegnimento ritardato ed automatico delle luci interne dell'auto.

Può servire per tutelare le batterie da scariche incontrollate.

È utile nei vari settori del modellismo e degli automatismi.

presenta come una scatola di plastica (figura 2), sul circuito elettrico dell'autovettura. Mentre non sussistono difficoltà di sorta nel lavoro di montaggio del modulo di figura 4, per il quale servono una basetta supporto con circuito stampato, poche resistenze, un condensatore, alcuni semiconduttori ed una morsettiera. Tuttavia, per l'inserimento dell'apparecchio nell'auto, si può sempre ricorrere alle prestazioni di un volenteroso elettrauta che, forte della propria esperienza, potrà montare il dispositivo in un batter d'occhio. Ma per chi vuol fare da se, vediamo subito come vanno eseguiti i collegamenti elettrici, facendo riferimento allo schema di figura 1. Nel quale il circuito in nero riproduce parte di quello comune a tutte le autovetture, mentre le linee colorate si identificano con i fili conduttori da introdurre nel sistema di automazione delle luci di cortesia. Dunque, senza attribuire alcuna interpretazione teorica ai conduttori contrassegnati con i numeri 1 - 2 - 3, per realizzare il conforto preteso dalle luci di cortesia, occorre costruire dapprima il modulo elettronico di figura 4, rinchiudere questo in un



Con questo dispositivo, di facile ed immediata applicazione, le luci interne all'abitacolo dell'autovettura si spengono, dopo un tempo prefissato, automaticamente, senza alcun intervento manuale da parte del guidatore.

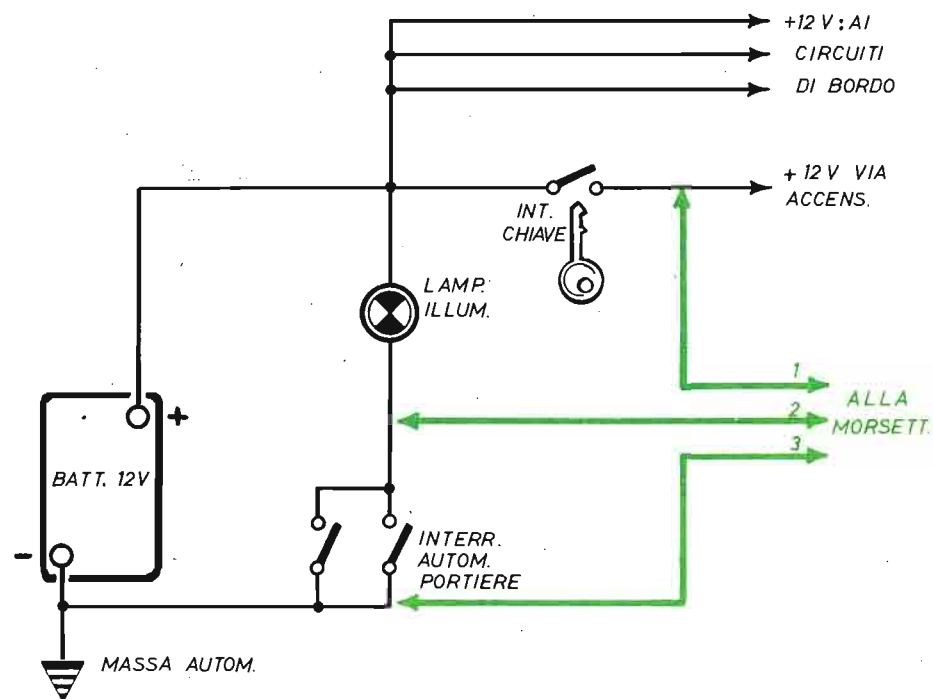


Fig. 1 - Con il tratto nero è composto, in modo sommario ma sufficiente, il circuito elettrico dell'impianto di bordo dell'autovettura sul quale si deve intervenire per l'installazione del dispositivo descritto nel testo. Le linee colorate, invece, identificano i tre conduttori uscenti dall'apparecchio ritardatore dello spegnimento delle lampade di cortesia.

contenitore di plastica, secondo quanto illustrato in figura 2 e comporre, tramite cavetti per impianti elettrici in automobili, il cablaggio interpretato in figura 1 con linee colorate. Ovviamente, nel collegare i tre conduttori con la morsettiera, si deve rispettare la precisa corrispondenza numerica riportata in tutti gli schemi, sia in quelli teorici che in quello pratico di figura 4.

Ai lettori meno esperti ricordiamo che nell'impianto elettrico dell'auto è presente la tensione di 12 Vcc generata dalla batteria. In taluni punti del circuito questa esiste sempre, in altri soltanto dopo aver girato la chiavetta di avviamento del motore. Ciò significa che, nel collegare alla morsettiera due o tutti i tre conduttori 1 - 2 - 3, si possono ottenere diverse condizioni di funzionamento. Dunque, prima di cablare i

conduttori, occorre fare bene attenzione a quale risultato si vuol pervenire fra i due disponibili e qui di seguito menzionati.

Se si collegano alla morsettiera soltanto i conduttori 2 e 3 e si elimina il conduttore 1, la lampada di cortesia si accende all'atto dell'apertura delle portiere e si spegne, automaticamente, dopo la loro chiusura e quando è trascorso un certo tempo che, normalmente, si aggira intorno al minuto primo, ma che può variare attribuendo valori capacitivi diversi ad un condensatore.

Se invece si collegano tutti i tre conduttori, allora lo spegnimento della lampada di cortesia si verifica immediatamente al momento dell'avviamento del motore, se questo avviene prima dello scadere della temporizzazione già citata, di un minuto primo.

Concludiamo a questo punto la descrizione sommaria del comportamento del dispositivo e del suo montaggio nell'auto, per iniziare ora l'analisi teorica del progetto elettronico, cui farà seguito l'esposizione relativa alla realizzazione del modulo e di una sua ulteriore pratica applicazione.

ESAME DEL CIRCUITO

È ovvio che, agli effetti pratici, l'analisi teorica del progetto di figura 3 potrebbe apparire superflua, ma per coloro che, anche in questo dispositivo, vogliono cogliere l'aspetto didattico, dobbiamo necessariamente occupare un po' di spazio, che i meno interessati, tuttavia, possono evitare di leggere.

In condizioni di riposo, il circuito di figura 3 assorbe poca corrente attraverso la lampada di cortesia LC. E questa debole corrente non è certamente in grado di accendere la lampadina, tantomeno, di scaricare la batteria. Infatti, basta pensare che le stesse e naturali perdite delle batterie sono più significative della corrente assorbita dal circuito di figura 3 in stato di riposo, per non sollevare preoccupazioni in proposito.

La tensione positiva a 12 Vcc alimenta, attraverso LC, i due diodi al silicio D2 - D3. Il secondo dei quali mantiene carico il condensatore polarizzato C1 alla tensione di 11,4 V circa, mentre D2 alimenta, tramite la resistenza R2, la base del transistor TR1, che si trova quindi in conduzione. Pertanto, il TR1 cortocircuita a massa il gate di FT1, che rimane interdetto o, come si suol dire più semplicemente, spento. Infatti, il transistor FT1 è un MOS di potenza che, per la sua caratteristica struttura interna, viene chiamato di tipo "verticale" e che, per entrare in conduzione deve essere polarizzato positivamente, sul gate, rispetto alla source. Praticamente, per la piena conduzione, servono 10 V.

La resistenza R5 svolge un'azione protettiva del semiconduttore quando il circuito non è alimentato, mentre la R3 mantiene a massa la base di TR1 quando i due diodi al silicio D1 e D2 sono disattivati, ovvero polarizzati inversamente.

Quando viene chiuso anche uno soltanto degli interruttori incorporati nelle portiere, la tensione a 12 Vcc, presente sul morsetto 2, scende quasi a 0 V e quindi il diodo D2 si spegne; con-

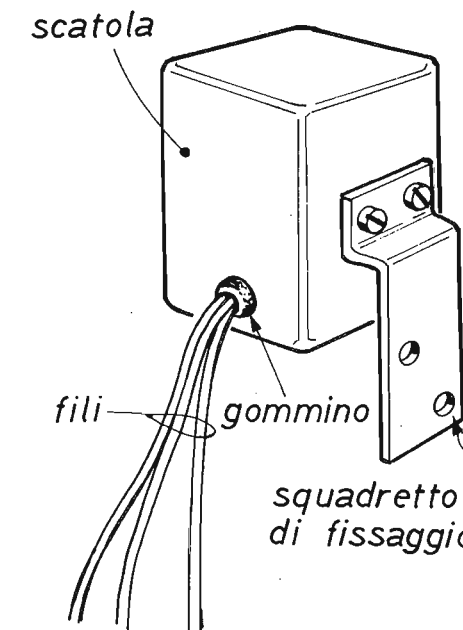


Fig. 2 - Il circuito che ritarda lo spegnimento delle lampade di cortesia deve essere inserito in un contenitore di plastica robusto, certamente in grado di sopportare le sollecitazioni meccaniche generate dagli automezzi. Una squadretta metallica agevola il fissaggio dell'apparecchio nel punto dell'auto ritenuto più idoneo.

seguentemente il transistor TR1 rimane privo di polarizzazione e va all'interdizione. Ciò si verifica, ovviamente, quando una o più portiere vengono aperte. Allora il gate di FT1 viene polarizzato quasi con tutta la tensione di carica del condensatore C1. Infatti, anche se il diodo al silicio è spento, il condensatore polarizzato C1 è carico e rimane tale finché non si scarica attraverso le resistenze R4 + R5. Ma durante il processo di scarica di C1, il gate di FT1 riceve tensione ed il transistor va in conduzione, mantenendo accesa LC, indipendentemente dall'apertura degli interruttori delle portiere dell'auto.

Non si faccia confusione fra l'apertura delle portiere e quella degli interruttori incorporati,

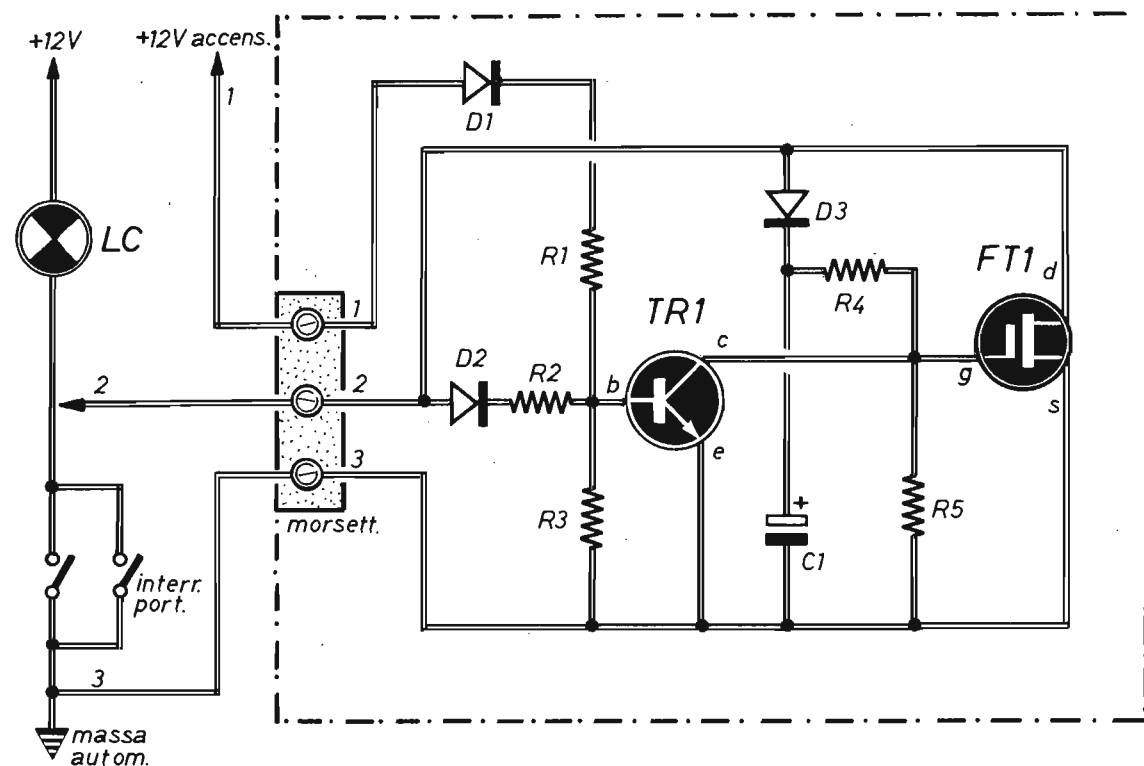


Fig. 3 - Le linee tratteggiate delimitano il circuito elettronico che realizza il modulo dell'apparato che prolunga nel tempo l'accensione delle lampade di cortesia, le quali vengono simbologgiate con la sigla LC.

COMPONENTI

Condensatore

C1 = 47 μ F - 16 VI (elettrolitico)

Resistenze

R1 = 47.000 ohm - 1/2 W
 R2 = 47.000 ohm - 1/4 W
 R3 = 10.000 ohm - 1/4 W
 R4 = 47.000 ohm - 1/4 W
 R5 = 1 megaohm - 1/4 W

Varie

TR1 = BC107
 FT1 = IRF532
 D1 = 1N914
 D2 = 1N914
 D3 = 1N914

perché alla prima corrisponde la chiusura dei secondi e viceversa.

Tenuto conto dell'alto valore ohmmico della resistenza R5, è facile arguire come la scarica del condensatore C1 sia assai lunga. E a questo proposito vogliamo ricordare che, pur avendo prescritto per C1 un componente elettrolitico, i lettori più rigorosi potranno sostituire tale elemento con un modello al tantalio, in ogni caso

con altro a bassa corrente di fuga.

Una volta scaricato il condensatore C1, il transistor FT1, privato della necessaria tensione di polarizzazione sul gate, si spegne, sia pure con una certa gradualità, che accentua la...cortesia della luce interna all'abitacolo dell'autovettura, consentendo agli occhi dell'autista di adattarsi progressivamente alla condizione di buio, un po' come avviene nei teatri e in molti luoghi di

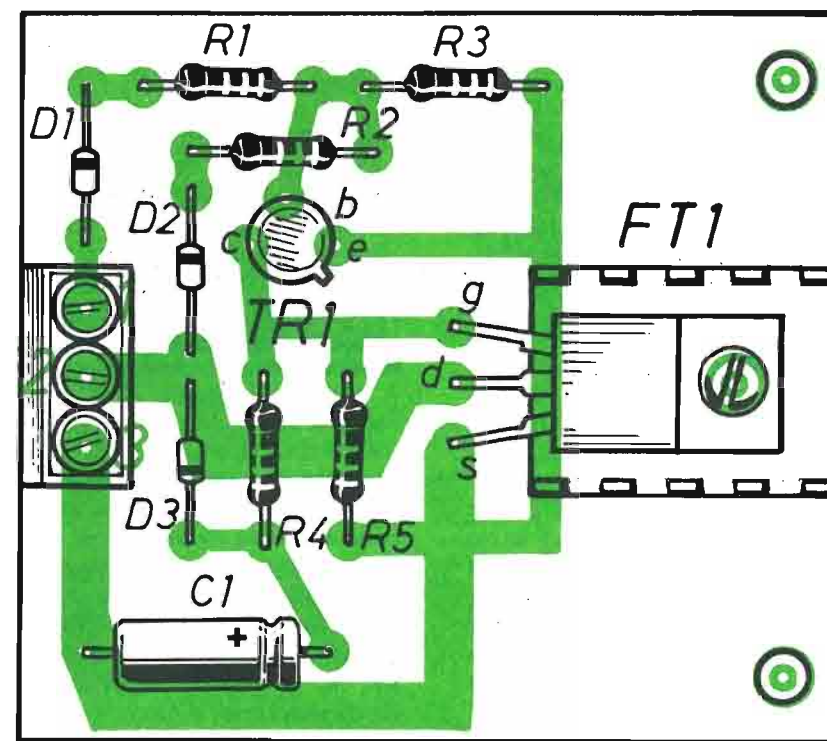


Fig. 4 - Realizzazione del modulo elettronico del dispositivo descritto in queste pagine. Il transistor FT1, che è un MOSFET, va applicato con tutte le necessarie precauzioni richieste da questi tipi di semiconduttori. Il condensatore elettrolitico C1 può essere vantaggiosamente sostituito con uno al tantalio dello stesso valore capacitivo.

spettacoli pubblici.

Nell'elenco componenti, al condensatore elettrolitico C1 è stato attribuito il valore capacitivo di 47 μ F che, come è stato affermato, garantisce un ritardo nello spegnimento della lampada LC di un minuto primo circa. Chi invece vorrà allungare ulteriormente questo tempo, dovrà assegnare a C1 un valore capacitivo maggiore; viceversa, volendo accorciare il tempo di azione del dispositivo, occorrerà diminuire la capacità di C1.

Con la lampada di cortesia LC spenta, il transistor TR1 ritorna in conduzione che, nelle condizioni circuitali del progetto di figura 3, si identifica con lo stato di riposo.

UNA VIA ALTERNATIVA

Il diodo al silicio D1 offre all'installatore del dispositivo una via alternativa, tramite la resistenza R1, all'accensione del transistor TR1 e al blocco di FT1. Infatti, applicando al morsetto 1 la tensione di 12 Vcc, od anche meno, il transistor FT1 si spegne nel caso che fosse risultato acceso, come ad esempio deve accadere se si vuol partire subito dopo aver avviato il motore. Con il collegamento del conduttore 1, i due diodi al silicio D1 - D2 evitano ogni possibilità di scambio di corrente tra i due ingressi. Dunque, l'entrata 1 va considerata come una disabilitazione: se vi si applica un livello logico "alto",

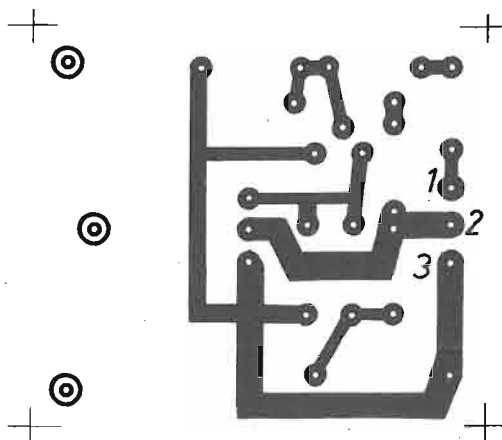


Fig. 5 - Disegno in grandezza reale del circuito stampato da riprodursi su una delle due facce di una basetta supporto delle dimensioni di 6 cm x 5,5 cm.

l'uscita si blocca, cioè si apre il campo delle applicazioni del circuito. Basta infatti considerare che il transistor TR1, unitamente ai due diodi al silicio D1 - D2, compone una porta NOR in logica DTL, a tutti gli effetti, per giustificare le precedenti affermazioni.

La sigla DTL, come è risaputo, è composta con le iniziali delle tre parole Diode Transistor Logic, con le quali veniva segnalato un tipo di logica che ha rappresentato la base della seconda generazione dei circuiti integrati logici, quella che ha preceduto di poco la famosa logica TTL (Transistor - Transistor - Logic).

Abbiamo così interpretato, nel suo aspetto teorico, anche la presenza reale del conduttore 1 che, come è stato detto in precedenza, può essere omesso all'atto del cablaggio del dispositivo.

Nella parte iniziale del presente articolo è stato ricordato che il progetto, oltre che nelle funzioni già descritte di elemento ritardatore dello spegnimento automatico e ritardato delle luci di cortesia dell'auto, poteva essere adottato pure in altre applicazioni, che i lettori direttamente interessati avranno certamente programmato. Tuttavia, prima di chiudere questa descrizione teorica, vogliamo dettagliare ancora una particolare destinazione del circuito di figura 3, quella di elemento protettore delle batterie da eventuali scariche provocate dalle luci di cortesia dimenticate accese nel lasciare aperte le portiere dell'auto.

Per questo tipo di applicazione, occorre disinserire gli "interr. port." da LC e collegarli al pun-

to comune di LC con il morsetto 2 tramite un gruppo RC in parallelo, composto da un condensatore elettrolitico da 4.700 μ F - 12 V e da una resistenza da 47.000 ohm; il terminale positivo del condensatore elettrolitico deve rimanere rivolto verso la linea a tensione positiva di alimentazione della lampada LC.

Con l'accorgimento ora descritto, la chiusura dei contatti (portiere dell'auto aperte) abilita il circuito di figura 3, senza mantenere accese le lampade di cortesia LC che, trascorso il periodo di ritardo circuitale, si spengono comunque, anche con le portiere aperte.

MONTAGGIO

Nella parte introduttiva di questo argomento si è fatto presente che l'installazione dell'apparato si effettua dopo aver realizzato il modulo elettronico riportato in figura 4 e dopo aver introdotto questo in un adatto contenitore di plastica, in modo da comporre il dispositivo illustrato in figura 2.

Il cablaggio del modulo elettronico si effettua su basetta supporto di materiale isolante, bachelite o vetronite, di forma rettangolare, delle dimensioni di 6 cm x 5,5 cm.

Su una delle due facce della basetta supporto si realizza il circuito stampato, il cui disegno in grandezza reale è pubblicato in figura 5.

Il transistor FT1 è un modello MOSPOWER di tipo IRF 532, in grado di sopportare, fra drain e source, una corrente di 12 A con la tensione di

100 V. Questo semiconduttore, se non è reperibile presso i locali rivenditori di componenti elettronici, può essere richiesto alla ditta B.C.A. Elettronica di IMOLA (BO), Via T. Campanella, 134 Tel. 0542 - 35871.

Come avviene per tutti i transistor MOSFET, anche per questo componente si debbono adottare particolari attenzioni in sede di saldatura dei suoi tre elettrodi; ovvero, la punta del saldatore deve rimanere a massa, onde evitare qualsiasi apporto di cariche elettrostatiche che possono danneggiare il transistor. Gli operatori più meticolosi possono indossare un bracciale collegato a massa per mezzo di una resistenza da un megaohm. Anche se la soluzione migliore è sempre quella di adoperare gli appositi saldatore antistatici, antiinduttivi, muniti di sicuri collegamenti di massa.

Il radiatore termico, accoppiato ad FT1, assume principalmente un significato di sicurezza anziché di necessità. Ma conviene applicarlo in ogni caso. Naturalmente, trattandosi di un montaggio destinato a funzionare a bordo degli automezzi e quindi soggetto ad energiche sollecitazioni meccaniche, si dovrà rivolgere particolare

riguardo alle operazioni di saldatura a stagno, che dovranno risultare robuste ed effettuate a regola d'arte.

Il modulo elettronico, a cablaggio ultimato, va inserito in un contenitore di plastica di un certo spessore, sul quale, come segnalato nel disegno di figura 2, si applica una squadretta di metallo per il fissaggio sul punto ritenuto più idoneo dell'auto.

Dalla scatola di plastica fuoriescono, attraverso un gommino passante, i tre conduttori, che debbono essere diversamente colorati per individuare la loro esatta corrispondenza numerica (1 - 2 - 3) con i tre morsetti applicati alla basetta supporto del modulo elettronico. Di questi tre conduttori, come è stato più volte ripetuto, si utilizzano normalmente quelli corrispondenti ai numeri 2 e 3 e, soltanto per ottenere lo spegnimento della lampada di cortesia al momento in cui si gira la chiavetta di avviamento del motore, anche il conduttore che fa capo al morsetto 1. Ma per realizzare questi collegamenti, si deve necessariamente tenere sott'occhio lo schema elettrico di figura 1.

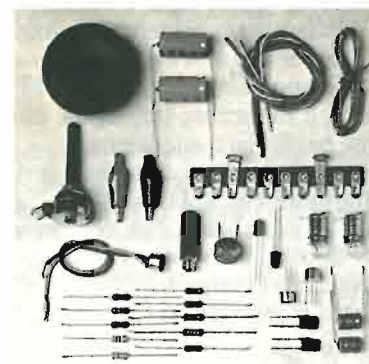
ELETTRONICA PRATICA

RIVISTA MENSILE PER GLI APPASSIONATI DI ELETTRONICA - RADIO - OM - 27 MHz

PERIODICO MENSILE - SPED. IN ABB. POST. GR. 3/70 - ANNO XV - N. 7/8 - LUGLIO/AGOSTO 1986 - L. 3.500

DIDATTICA ED APPLICAZIONI

NUMERO SPECIALE ESTATE '86



MANUALE - GUIDA PER ELETTRICISTI

IL FASCICOLO ARRETRATO ESTATE 1986

È un numero speciale di teoria e applicazioni varie, appositamente concepito per i principianti che vogliono apprendere, in casa propria, quegli elementi che consentono di costruire, collaudare e riparare molti apparati elettronici.

Il contenuto e la materia trattata fanno di questo fascicolo un vero

MANUALE-GUIDA

al prezzo di L. 4.000

Chi non ne fosse ancora in possesso, può richiederlo a: ELETTRONICA PRATICA - 20125 MILANO - Via Zuretti, 52, inviando anticipatamente l'importo di L. 4.000 a mezzo vaglia postale, conto corrente postale n. 916205 o assegno bancario.

CORSO ELEMENTARE DI ELETTRONICA



PRIMI PASSI

TRANSISTOR FET

Il transistor FET è un semiconduttore realizzato in modo diverso dal più comune transistor chiamato "bipolare", perché al suo funzionamento contribuiscono sia le cariche elettriche positive, sia le negative. Mentre nel FET, definito transistor "unipolare", il passaggio della corrente è dovuto soltanto alle cariche maggioritarie presenti nel canale di conduzione, che possono essere unicamente positive o negative. Ma prendiamo subito in esame la struttura fisica del FET, che è stata simboleggiata per mezzo del disegno di figura 1. Nel quale si osserva la presenza di un elemento substrato di semiconduttore (Si = silicio) drogato positivamente (P) o negativamente (N), con una zona intermedia arricchita di impurità di segno opposto a quelle che drogano l'intera barretta di silicio. Ebbene, se l'elemento di semiconduttore può essere di tipo N o P, si deve immediatamente arguire che esistono due grandi famiglie di transistor FET, così come esistono le due grandi categorie di transistor bipolari NPN e PNP. E queste due famiglie sono suddivise in:

FET a canale N
FET a canale P

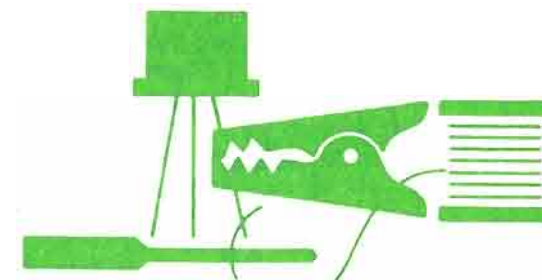
Per prima è stata menzionata la famiglia dei FET a canale N, perché questa è la più adottata nei circuiti discreti, sia di natura commerciale che di tipo diletantistico e perché soltanto a questa si fa riferimento teorico e pratico nella presente esposizione. La categoria dei FET a canale P, invece, è raramente impiegata, per cui non merita una particolare attenzione.

Ora, riassumendo i pochi concetti fin qui riportati, si può affermare che nel transistor a canale N la barretta di silicio si identifica con un semiconduttore di tipo N, mentre la zona intermedia rimane drogata con impurità di segno diverso, ossia P. Tutto il contrario si verifica nel FET a canale P.

Sulla barretta di silicio, come si può notare in figura 1, sono realizzate tre connessioni. Su un lato vi è il terminale denominato "source" (sorgente), contrassegnato con la lettera "s", in quello opposto è connesso il reoforo di "drain"

(collettore), segnalato con la lettera "d", infine, nella zona intermedia rimane applicato il terzo elettrodo del semiconduttore, che viene chiamato "gate" (ingresso o porta) ed è indicato con la lettera "g".

Concludiamo qui queste poche note introduttive, ricordando che la sigla FET di qualificazione del transistor in discussione, la cui diffusione è stata raggiunta soltanto dopo l'introduzione della tecnologia planare, è stata composta con le iniziali delle tre parole Field - Effect - Transistor, che significano: transistor ad effetto di campo ed il cui significato elettronico viene qui di seguito interpretato. Ovviamente, dopo aver aggiunto che il tratto d-s dell'elemento riportato in figura 1 presenta una resistenza ohmmica il cui valore varia al variare del potenziale elettrico applicato al conduttore di gate "g", con una estensione di gamma che, prendendo le mosse dalle poche unità di ohm, è in grado di raggiungere l'ordine di grandezza delle migliaia di megohm, per diventare quasi un corpo isolante.



L'EFFETTO DI CAMPO

Si osservi lo schema di figura 2, nel quale si suppone che il transistor FT (FT = abbrev. di FET) appartenga alla categoria degli unipolari a canale N e si noti come il gate sia stato polarizzato negativamente. Si consideri poi lo schema di figura 3, in cui il gate dello stesso FET viene polarizzato positivamente. Orbene, la differenza sostanziale che intercorre tra i due circuiti è la seguente: in quello di figura 1 la corrente fra drain e source, ossia la corrente d-s, è di intensità appena percettibile dal microamperometro μA , in quello di figura 2, la corrente d-s, segnalata dal milliamperometro mA, è di forte intensità. Ma cerchiamo di capire ora il perché di tali due comportamenti diversi.

La zona intermedia della barretta di silicio del FET, quella che fa capo al gate, è drogata positivamente, perché il transistor appartiene alla famiglia degli unipolari a canale N, il cui substrato è ricco di elettroni. Pertanto il FET del circuito di figura 2 è alimentato correttamente fra drain e source per mezzo dell'alimentatore V_{cc} , ma inversamente, fra gate e source, con l'alimentatore V_g . In tali condizioni la zona intermedia di gate si allarga e va ad occupare il canale, nel quale decresce il numero di cariche libere disponibili (elettroni) alla conduzione tra d ed s. Insomma, volendo esprimere il fenomeno con un'analogia idraulica, si potrebbe paragonare il FET ad un tubo conduttore di sostanza liquida, dentro il quale, ad un certo punto del percorso, è inserita una vescichetta elastica gonfiabile, che impedisce o favorisce il flusso fluido. In ciò, dunque, consiste l'effetto di campo del transistor FET, nel quale la zona intermedia, collegata con l'elettrodo di gate, esercita un'azione di rubinetto sul canale conduttore, influenzandolo soltanto con il proprio campo

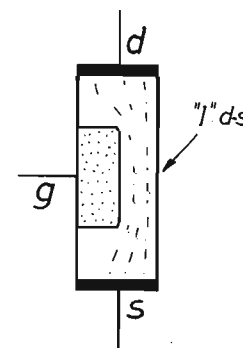


Fig. 1 - Fisicamente, il transistor FET è composto da una barretta di silicio, di tipo P o N, dotata, nella zona centrale, di una porzione di semiconduttore di segno opposto, N o P. I due elettrodi, collegati alle estremità del substrato, prendono i nomi di drain (d) e source (s), quello applicato alla parte intermedia assume la denominazione di gate (g). Il tratteggio, riportato nel semiconduttore, simboleggia la corrente I che scorre fra drain e source.

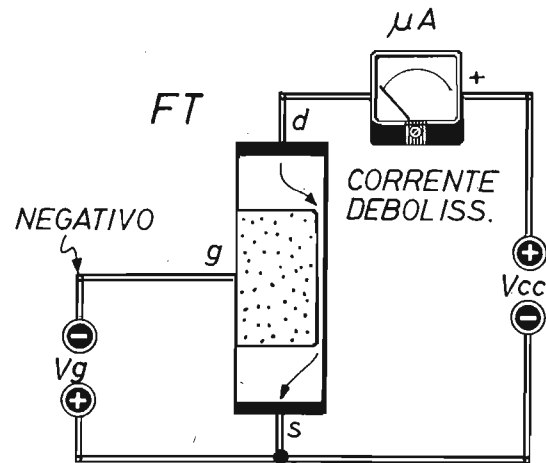


Fig. 2 - Quando il gate di un transistor FT a canale N è polarizzato con una tensione negativa, la zona intermedia del semiconduttore svolge l'effetto di campo, impedendo un flusso intenso di corrente fra drain e source.

elettrico e senza ammettere alcun passaggio di corrente tra le due parti di semiconduttore. Nello schema di figura 2, nel quale il gate è inversamente polarizzato, la parte drogata positivamente, che appare interamente punteggiata, è ampia ed ostruisce il passaggio di corrente fra drain e source. Conseguentemente, il microamperometro μA segnala una debolissima corrente elettrica. Il contrario, invece, si verifica nello

schema di figura 3, dove il restringimento del semiconduttore P (gate) libera il canale di conduzione e provoca un intenso flusso di corrente, interpretato dalla presenza della grossa freccia. Si pensi che la contrazione della zona drogata positivamente, può assumere dimensioni tali da sollecitare correnti certamente distruttive del componente elettronico. Il concetto di "field effect", cioè di effetto di

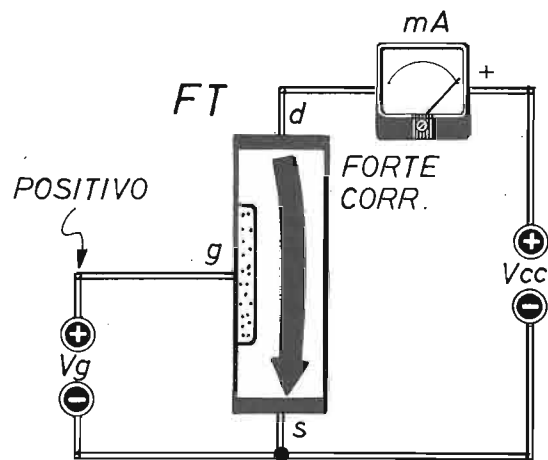


Fig. 3 - Applicando al gate di un FET a canale N una tensione di polarizzazione positiva, la zona intermedia subisce un restringimento ed apre la via allo scorrimento degli elettroni fra il drain e la source del componente (forte corrente).

campo nel transistor unipolare, fin qui interpretato, rimane ovviamente valido per i modelli di semiconduttori a canale N. Ma è facile estenderlo pure a quelli a canale P che, per non creare confusione nella mente del lettore, sono stati volutamente ignorati, anche perché, come è stato già detto, quei FET sono assai poco adottati nella pratica dilettaistica.

PRATICI ESPERIMENTI

Il circuito presentato in figura 4 e quello della sua versione costruttiva di figura 5 vogliono confermare la veridicità di quanto prima affermato.

Il transistor ad effetto di campo FT, per il quale è stato scelto il modello 2N3819 della Texas, è ovviamente un FET a canale N, sul cui elettrodo di gate, per mezzo del potenziometro a variazione lineare R2, la tensione può variare fra $-1,5$ e $+1$ V. Infatti, l'alimentatore di gate è composto da due piccole pile da 1,5 V ciascuna ($V1 + V2$), collegate in serie fra loro, con lo scopo di generare la tensione complessiva di 3V, variabile fra $-1,5$ V e $+1,5$ V.

La resistenza R1 impedisce che la tensione di $+1,5$ V possa raggiungere l'elettrodo di gate di FT distruggendo il semiconduttore. Pertanto, tramite l'inserimento di R1, la tensione massima consentita sul gate può raggiungere il valore di $+1$ V.

Raccolta PRIMI PASSI - L. 14.000

Nove fascicoli arretrati di maggiore rilevanza didattica per il principiante elettronico.

Le copie sono state attentamente selezionate fra quelle la cui rubrica "PRIMI PASSI" ha riscosso il massimo successo editoriale con i seguenti argomenti:

- 1° - Trasformatori di bassa frequenza
- 2° - Trasformatori per radiofrequenze
- 3° - La radio circuiti classici
- 4° - Antenne utilità adattamenti
- 5° - Dalla pila alla lampadina
- 6° - Energia tensione corrente
- 7° - Resistenze a valori costanti
- 8° - Resistenze a valori variabili
- 9° - Legge di OHM



Ogni richiesta della RACCOLTA PRIMI PASSI deve essere fatta inviando anticipatamente l'importo di L. 14.000 (nel prezzo sono comprese le spese di spedizione) a mezzo vaglia, assegno o conto corrente postale N. 916295 e indirizzando a: ELETTRONICA PRATICA - 20125 MILANO - Via Zuretti, 52.

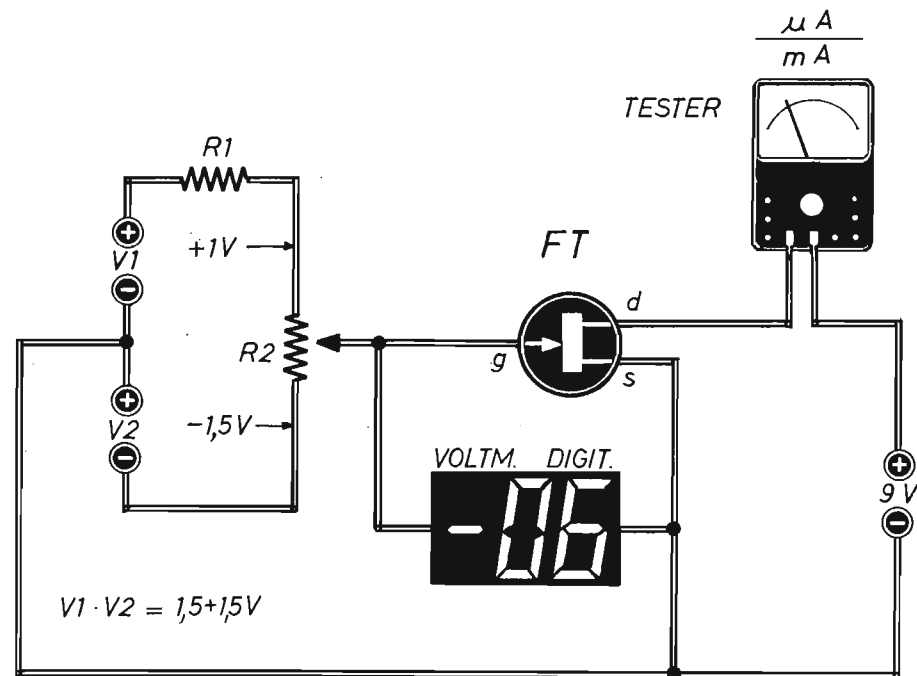


Fig. 4 - Circuito sperimentale in grado di interpretare l'effetto di campo di un transistor FET a canale N. La resistenza R1 ha il valore di 470 ohm, il potenziometro R2 è di tipo a variazione lineare da 1.000 ohm.

Per rilevare, con la massima precisione, la tensione di polarizzazione di gate del FET, è stato inserito, fra gate (g) e source (s) di FT, un voltmetro digitale, in sostituzione del più comune tester, anche se uno strumento analogico di buona qualità, da 20.000 ohm x volt, avrebbe potuto risolvere ugualmente il problema. Il comune tester, invece, viene inserito nel circuito per misurare la corrente fra drain e source. E questa corrente viene sollecitata da un secondo alimentatore a 9 Vcc, realizzato con due pile piatte da 4,5 V ciascuna e collegate in serie tra loro, così come dimostrato nello schema costruttivo di figura 5.

Nello schema teorico di figura 4, sopra il simbolo del tester, sono apposte le due sigle: μA - mA. Ciò significa che lo strumento, durante le varie fasi sperimentali, deve essere commutato dapprima nella funzione della misura della corrente continua e poi nelle adeguate portate. Ma iniziamo senz'altro le operazioni di sperimenta-

zione, naturalmente dopo aver realizzato il circuito di figura 5.

Il potenziometro R2 deve essere tutto regolato verso il morsetto negativo della pila V2. Ciò significa che il suo cursore, in un primo tempo, va ruotato completamente sul valore di tensione di $-1,5$ V. Ebbene, se si osserva il voltmetro digitale, questo segnala la tensione di gate di $-1,5$, mentre il tester indica corrente zero ed avverte l'operatore che, con quella tensione di polarizzazione di gate (g), nessuna corrente può scorrere nel tratto drain-source (d - s).

Si aumenti ora la tensione di polarizzazione di gate, facendo ruotare lentamente il cursore del potenziometro R2 e si osservi, contemporaneamente, sia il voltmetro digitale, sia quello analogico. Ci si accorgerà che, fino al valore di tensione di gate di 1,4 V, nessuna corrente di drain-source si svilupperà attraverso il semiconduttore, mentre con valori leggermente superiori a $-1,4$ V, l'indice del tester analogico

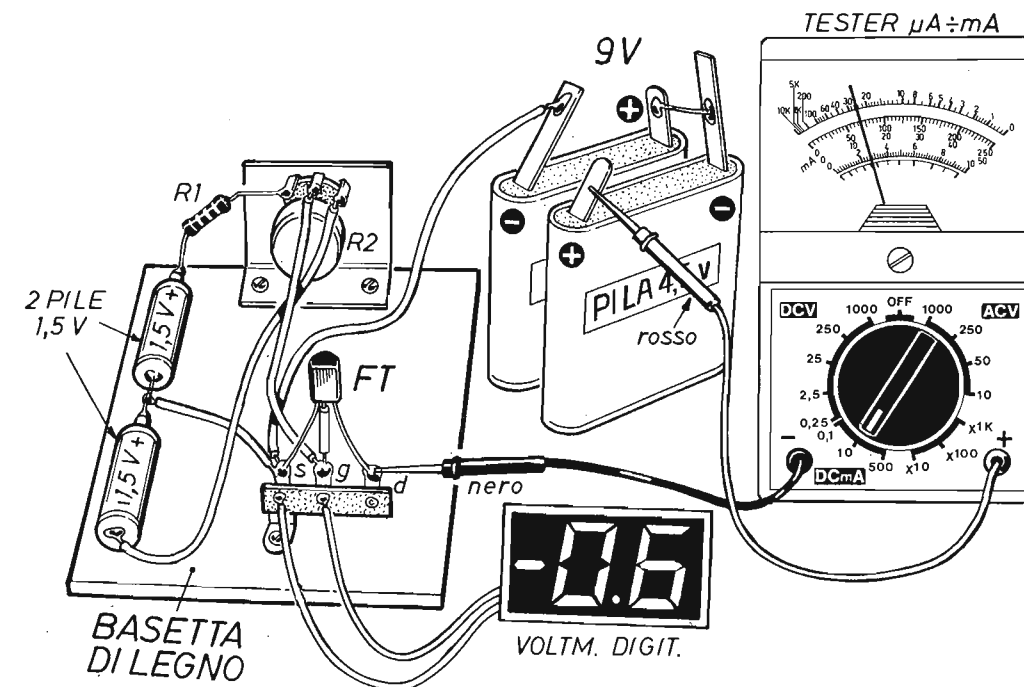


Fig. 5 - Piano costruttivo del progetto sperimentale di figura 4, che consente di variare la tensione di gate, fra un massimo negativo di $-1,5$ V ed uno positivo di $+1$ V, onde valutare le corrispondenti intensità di corrente fra drain e source del FET.

comincerà a muoversi. E l'intensità di corrente nel FET a canale N aumenterà sempre di più, secondo i dati elencati nell'apposita tabella. Ma si tenga sempre ben presente che, con le tensioni di polarizzazione di gate superiori a $+0,9$ V, il semiconduttore entra in zona di pericolo distruttivo.

MONTAGGIO SPERIMENTALE

L'esperimento, testè descritto, presuppone già montato il circuito teorico di figura 4. Del quale è stata presentata la versione costruttiva di figura 5. Non possiamo, tuttavia, affidare completamente al lettore principiante, l'iniziativa del montaggio del dispositivo, senza aver prima suggerito alcune indicazioni pratiche.

I pochi componenti elettronici, necessari per realizzare il piano costruttivo di figura 5, possono essere in parte montati su una basetta di legno e in

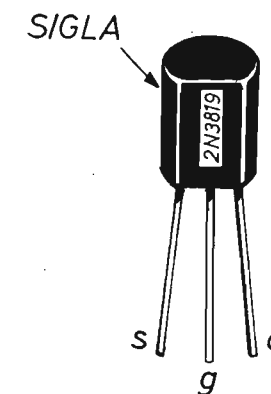


Fig. 6 - Allo scopo di individuare l'esatta posizione dei tre elettrodi di source (s) gate (g) e drain (d), del transistor FET della Texas modello 2N3819, è stata prodotta una piccola smussatura sulla parte cilindrica dell'involucro esterno del semiconduttore, la quale funge da elemento guida per il riconoscimento della piedinatura del componente.

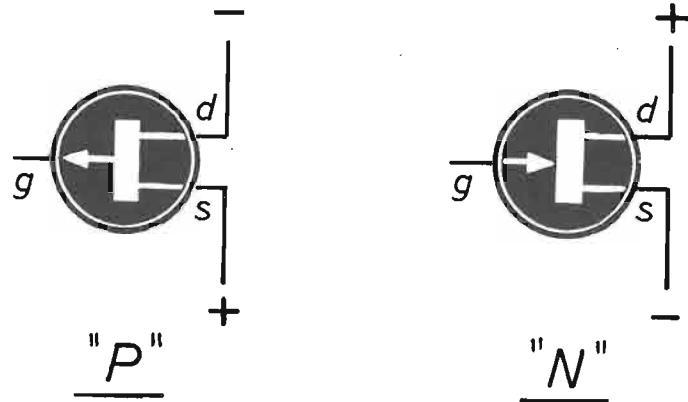


Fig. 7 - Simboli elettrici dei FET. A sinistra quello del semiconduttore a canale P, a destra quello del transistor a canale N. I FET a canale P sono assai poco utilizzati nella pratica comune e questo è il motivo per cui, in questa sede, sono stati trattati soltanto i componenti a canale N.

parte lasciati liberi sul banco di lavoro. Più precisamente, sulla basetta di legno, che può essere di qualsiasi forma e modeste dimensioni, si applicano il transistor FT, le due pile da 1,5 V, la resistenza di protezione del gate R1 ed il potenziometro R2. Rimangono invece liberi il voltmetro digitale, il tester e le due pile da 4,5 V. Il transistor FT, allo scopo di irrigidire e razi-

nalizzare il montaggio, va applicato su una piccola morsettiera munita di tre ancoraggi ed avvitata sulla basetta di legno. Tuttavia, prima di effettuare le saldature a stagno degli elettrodi del FET, si debbono individuare e distinguere tra loro i tre terminali di source (s), gate (g) e drain (d). Occorre dunque osservare attentamente il disegno riportato in figura 6, che pro-

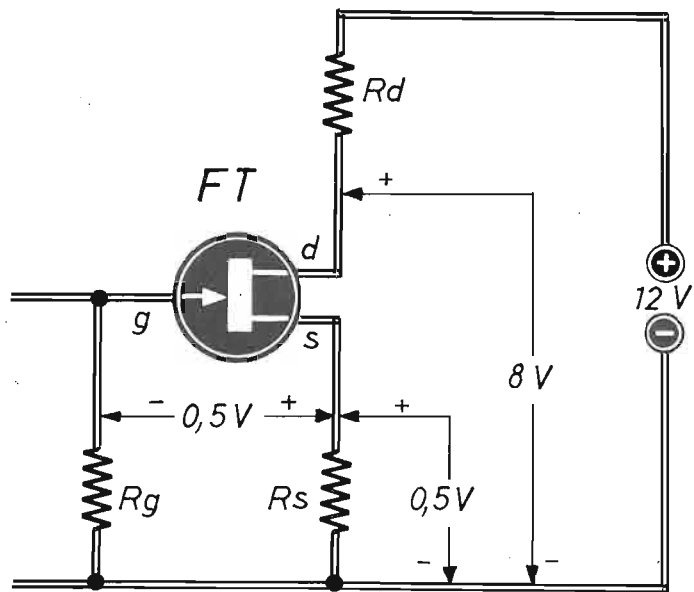


Fig. 8 - Esempio di polarizzazione di gate di un FET a canale N mediante impiego di resistenze di gate (R_g) e di source (R_s). La R_s eleva ad una tensione positiva la source rispetto al gate.

Fig. 9 - Circuito amplificatore di bassa frequenza con FET a canale N e con uscita di drain. L'impedenza d'entrata ammonta ad alcuni megaohm, quella d'uscita si aggira intorno ai 5.000 ohm.

Condensatori

CE = 1 μ F (Cond. Entr.)

CU = 1 μ F (Cond. Usc.)

C = 10 μ F

Resistenze

$R_g = 1 \div 4,7$ megaohm

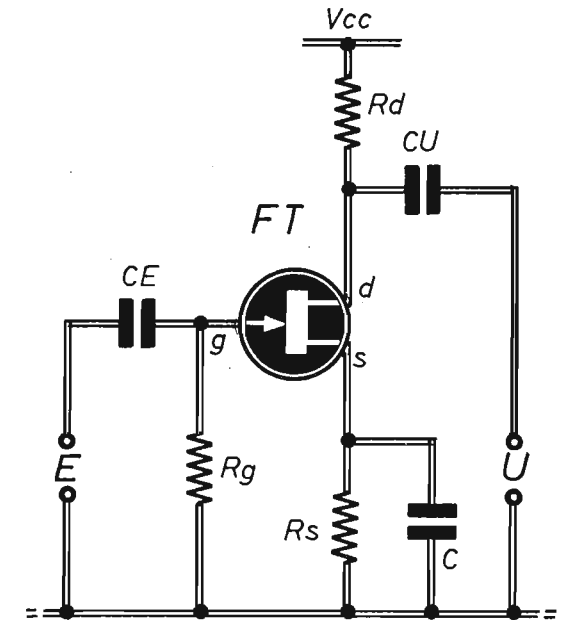
$R_s = 180 \div 390$ ohm

$R_d = 2.200 \div 4.700$ ohm

Semiconduttore

FT = 2N3819 (Texas)

N.B. - I valori elencati sono quelli tipici per un circuito amplificatore di bassa frequenza.



pone il modello di FET della Texas 2N3819, nel quale la piccola smussatura, del corpo cilindrico del componente, funge da elemento guida per il riconoscimento preciso degli elettrodi del semiconduttore.

Il potenziometro R2, che è di tipo a variazione logaritmica e del valore di 1.000 ohm, rimane fissato su una squadretta metallica, avvitata nella basetta di legno, per assumere il compito di irrigidire l'elemento, onde agevolarne le manovre.

La resistenza R1 ha il valore di 470 ohm - 1/2 W. I due puntali del tester vanno applicati al morsetto positivo libero della batteria di pile, per complessivi 9 V, e al drain del transistor. Ma si faccia bene attenzione a non invertire l'ordine di inserimento, del tipo in serie, dello strumento analogico, cioè del tester, il cui puntale positivo, rosso, è connesso con la tensione a + 9 V, quello negativo, nero, con l'elettrodo di drain (d) di FT. Questi dettagli, del resto, sono chiaramente segnalati nello schema costruttivo di figura 5.

AMPLIFICAZIONE CON FET

Nello schema teorico di figura 4, la polarizzazione di gate del FET è stata ottenuta tramite

un piccolo alimentatore a parte, ma nella pratica corrente la tensione di polarizzazione negativa del gate è introdotta da una resistenza collegata con la linea di alimentazione negativa del circuito di appartenenza del semiconduttore, come segnalato nello schema di figura 8. Nel quale, tra source e linea di alimentazione negativa, è stata applicata la resistenza R_s (resistenza di source), che eleva la source alla tensione positiva di + 0,5 V rispetto al gate che, a causa della presenza della resistenza R_g (resistenza di gate), viene a trovarsi al valore di - 0,5 V. In conclusione, la differenza di potenziale tra la source e il gate è negativa sul gate ed ammonta a - 0,5 V.

Il sistema di polarizzazione di gate ora ricordato, viene pure introdotto nei due successivi circuiti di amplificatori a FET pubblicati nelle figure 9 e 10.

Quello riportato in figura 9 viene denominato circuito amplificatore a FET con uscita di drain (d), perché il segnale uscente viene derivato dall'elettrodo di drain tramite il condensatore CU (Condensatore d'Uscita).

La resistenza di gate R_g è stata in precedenza definita; essa applica all'elettrodo di gate la necessaria tensione di polarizzazione negativa; la

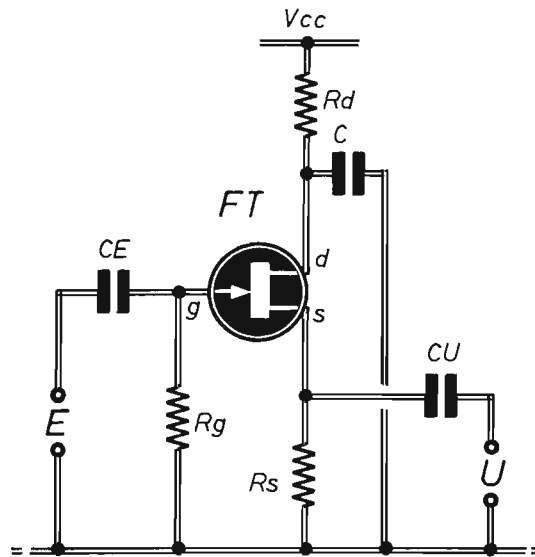


Fig. 10 - Esempio di circuito di amplificatore di bassa frequenza a canale N con uscita di source. L'impedenza d'ingresso è altissima, di parecchie decine di megaohm, mentre quella d'uscita è di 200 ohm appena.

COMPONENTI

Condensatori

- CE = 1 μ F
- CU = 1 μ F
- C = 10 μ F

Resistenze

- Rg = 1 \div 20 megaohm
- Rs = 180 \div 1.200 ohm
- Rd = 180 \div 330 ohm

Semiconduttore

FT = 2N3819 (Texas)

**ECCEZIONALMENTE
IN VENDITA
A SOLE L. 18.500**

**RICHIEDETECI
L'ANNATA
COMPLETA
1987**



Coloro che, soltanto recentemente, hanno conosciuto ed apprezzato la validità didattica di *Elettronica Pratica*, immaginandone la vastità di programmi tecnico-editoriali svolti in passato, potranno ora aggiungere, alla loro iniziale collezione di riviste, questa annata proposta in offerta speciale a tutti i nuovi lettori.

Richiedeteci oggi stesso l'annata illustrata inviando l'importo anticipato di L. 18.500 a mezzo vaglia postale, assegno bancario o conto corrente postale n° 916205 ed indirizzando a: *Elettronica Pratica* - 20125 Milano - Via Zuretti, 52.

resistenza di source R_s rende positivo l'elettrodo rispetto al gate, sfruttando la caduta di tensione provocata dal passaggio di corrente tra drain e source. Il condensatore C assume la funzione di "by-pass" e può essere inserito sia sulla source che sul drain. Il suo valore capacitivo deve essere adeguato alla minima frequenza di lavoro del circuito che, in tensione, può guadagnare fino a 25 dB. L'impedenza d'ingresso dell'amplificatore di figura 9 è elevata e si aggira intorno ad alcuni megaohm, mentre l'impedenza d'uscita ammonta a 5.000 ohm circa.

TABELLA TENSIONI-CORRENTI

Vgate	Idrain
-1,5	0 μ A
-1,4	0 μ A
-1,2	1 μ A
-1	25 μ A
-0,8	160 μ A
-0,6	500 μ A
-0,4	1 mA
-0,2	1,6 mA
0	2,5 mA
+0,2	3,2 mA
+0,4	4,2 mA
+0,6	5,1 mA
+0,8	12 mA
+0,9	50 mA
+1	100 mA

Il semplice progetto, di amplificatore a FET, di figura 10, si differenzia da quello di figura 9 soltanto per il diverso sistema di uscita dei segnali amplificati. In questo caso, infatti, l'uscita è derivata, tramite il condensatore CU, dalla source del FET. Ma tutti gli altri elementi svolgono gli stessi compiti già descritti per il circuito di figura 9.

L'amplificatore di figura 10 presenta un guadagno unitario in tensione ed amplifica soltanto la corrente del segnale. Ma l'impedenza d'entrata raggiunge valori elevatissimi, di parecchie decine di megaohm, mentre l'impedenza d'uscita è assai bassa, intorno ai 200 ohm.

**KIT PER CIRCUITI
STAMPATI L. 18.000**

Dotato di tutti gli elementi necessari per la composizione di circuiti stampati su vetronite o bachelite, con risultati tali da soddisfare anche i tecnici più esigenti, questo kit contiene pure la speciale penna riempita di inchiostro resistente al percloruro.



- Consente un controllo visivo continuo del processo di asporto.
- Evita ogni contatto delle mani con il prodotto finito.
- E' sempre pronto per l'uso, anche dopo conservazione illimitata nel tempo.
- Il contenuto è sufficiente per trattare più di un migliaio di centimetri quadrati di superfici ramate.

MODALITÀ DI RICHIESTE

Il kit per circuiti stampati è corredato di un pieghevole, riccamente illustrato, in cui sono elencate e abbondantemente interpretate tutte le operazioni pratiche attraverso le quali, si perviene all'approntamento del circuito. Il suo prezzo, comprensivo delle spese di spedizione, è di L. 18.000.

Le richieste debbono essere fatte inviando l'importo citato a: **STOCK RADIO** - 20124 MILANO - Via P. Castaldi, 20 (Tel. 2049831) a mezzo vaglia postale, assegno bancario, assegno circolare o c.c.p. n. 46013207.



VENDITE ACQUISTI PERMUTE

Di questa Rubrica potranno avvalersi tutti quei lettori che sentiranno la necessità di offrire in vendita, ad altri lettori, componenti o apparati elettronici, oppure coloro che vorranno rendere pubblica una richiesta di acquisto od un'offerta di permuta.

Elettronica Pratica non assume alcuna responsabilità su eventuali contestazioni che potessero insorgere fra i signori lettori e sulla natura o veridicità del testo pubblicato. In ogni caso non verranno accettati e, ovviamente, pubblicati, annunci di carattere pubblicitario. Coloro che vorranno servirsi di questa Rubrica, dovranno contenere il testo nei limiti di 40 parole, scrivendo molto chiaramente (possibilmente in stampatello).

VENDO Commodore 64 completo di periferiche, corsi, manuali e programmi in blocco o separatamente a prezzi di vero affare.

BOCCI LUCA - Via Fiorentina, 18 - 53100 SIENA Tel. (0577) 270070

COMPRO corso radiotecnica in 78 fascicoli anno 1964 anche solo fotocopie. Cerco fumetti, il Vittorioso anni 50 - 60. Compro apparecchi Geloso e surplus italiano e tedesco.

CIRCOLO CULTURALE LASER - Casella Postale, 62 - 41049 SASSUOLO (Modena)

VENDO corso di Sperimentatore Elettronico della Scuola Radio Elettra a L. 85.000. Vendo inoltre TV b/n Philips a valvole del 1954 in ottimo stato a L. 400.000.

DI NISIO LUCA - Via Bevagna, 3 - 00191 ROMA Tel. (06) 3274008

CERCO schema elettrico della radio giradischi Grundig mod. Konzertschrank 7030 W/3D anche solo fotocopia. Pago bene.

SPEZIA MARIO - Via Camminello, 2 - 16033 LAVAGNA (Genova)

CERCO un condensatore a mica da 100 nF (nanofarad) per radio a galena.

BUONO NICOLA - Via Vittorio Emanuele, 162 - 80041 BOSCOREALE (Napoli) Tel. (081) 8582441

CERCO CB in ottimo stato a buon prezzo che non superi le L. 100.000.

LIGRESTI GIOVANNI - Via delle Feresse, 1 - 34077 RONCHI DEI LEGIONARI (Gorizia) Tel. (0481) 779543

CERCO ricevitore economico del tipo Lafayette TS80. Annuncio sempre valido.

NASELLA ANTONIO - Via S.Lorenzo, 3 - 86400 CAMPOBASSO

Piccolo mercato del lettore ● Piccolo mercato del lettore

VENDO amplificatore con finali mos-power con le caratteristiche ampiamente descritte sulla fotocopia che allegherò. Si precisa che l'amplificatore non è tutto montato. Potenza erogata 40 W su 4 ohm.

Telef. (0432) 86662 - ore 19 - 20

VENDO cinepresa Fujica P 2 single 8 ad esposizione automatica reflex, ancora chiusa sigillata nella custodia originale.

Telef. (010) 327280 dopo le ore 21

CAUSA errato acquisto, vendo trasformatore 220 Vac 12 Vac 5 A a L. 13.000 più spese postali. Pagamento contrassegno.

METTA E. - Via Tevere, 7 - 12011 BORGOS. DALMAZZO (Cuneo) Tel. (0171) 60846 ore pasti

VENDO Commodore 64 + Floppy disk drive 1541 + registratore + digitalizzatore + processore vocale + interfaccia telefono automatico per C64 + stampante MPS 803 + 4.000 giochi + 220 dischi di programmi e oltre 150 cassette di giochi + penna ottica. Il tutto a L. 709.000 trattabili.

LADILLO ANDREA - Via De Gasperi, 10 - 67100 L'AQUILA Tel. (0862) 64065

CERCO Drive 1571 offro max. L. 60.000; o Drive 1541 offro max. L. 40.000.

ORSINI GIUSEPPE - Via Capestrano, 16 - 66013 CHIETI SCALO Tel. (0871) 551802 ore pasti

VENDO cambio compro, Software per Amiga 500 - 1000 - 2000. Molto interessato a disketti da 3,5" a basso prezzo.

MIANO GIUSEPPE - Via Mercato, 37 - 89053 CATONA (Reggio Calabria) Tel. (0965) 302652 dopo i pasti.

ESEGUO circuiti stampati a L. 135 al cmq. Inviare disegno o il master ed il relativo importo + un francobollo per la spedizione.

SARACENO ROBERTO - Via Adua, 4 Scala C Int. 4 - 96011 AUGUSTA (Siracusa)

VENDO, causa realizzo, ricevitore sintonia continua 3 - 30 MHz (LX499 N.E.) perfettamente funzionante con possibilità inserimento in mobiletto, a L. 70.000. Spese postali a mio carico. Vendo inoltre schema trasmettitore valvolare CW a Lire 3.000.

EMANUELE - Casella Postale, 15 - 74010 STATTE (Taranto)

VENDO corso Microprocessori e Microcomputer S.R.E. come nuovo comprensivo di tutti i materiali a L. 1 milione + spese postali e multimetro digitale + capacimetro uaohm a L. 80.000.

POLLASTRELLI FEDERICO - Via A. Gorret, 31 - 11100 AOSTA

VENDO computer MSX-VG 8020, OOKRAM - 32KROM, con relativi cavi di collegamento e libretto istruzioni nuovissimo a L. 350.000. Vendo inoltre, amplificatore Simsonic 160 W di potenza musicale con istruzioni, viti supporto ancora imballato L. 137.000.

ZAMBONINI MASSIMO - Tel. (0425) 87568 dalle 20,30 in poi oppure ore pasti

VENDO terminale L. 182.000 + processore vocale xC = 64 L. 89.000 + stampante MPS 803 L. 247.500 + 6 dischi PRG + stampante EPSON HS80 letterjet L. 199.000 + penna ottica xC = 64 L. 25.500 + scambio prg in MS-DOS. Il tutto trattabile.

LADILLO ANDREA - Via De Gasperi, 10 - 67100 L'AQUILA Tel. (0862) 64065 o (06) 3566425

PROGETTIAMO apparecchiature elettroniche complete di contenitore e circuito stampato (anche solo moduli) di alta frequenza o BF, ponti (qualsiasi freq.), encoder, compressori, antenne, accoppiatori, finali, si eseguono rilevamenti con analizzatori di spettro.

LUCA - Tel. (031) 470208 - GIULIO - Tel. (031) 491574

VENDO riviste di elettronica (circa 40) oppure scambio con servocomandi per modellismo.

MICACCHIONI FABRIZIO - Via Feltre, 13 - 32020 VILLA DI VILLA (Belluno)

Piccolo mercato del lettore ● Piccolo mercato del lettore

IL SERVIZIO È COMPLETAMENTE GRATUITO

VENDO valvole usate ma funzionanti per ricambi televisivi (B/N). Dispongo dei seguenti modelli: PL504 - PCF802 - PY88 - PC805 - PL84 - PL86 a L. 2.500 cadauna.
CASADEI GIACOMO Tel. (0541) 751675 ore pasti

VENDO altoparlante 3 W Ø cm 15 + componenti vari e schemi in regalo, L. 10.000. Batteria elettronica Roland L. 200.000. Amplificatore 50 W per chitarra L. 260.000.
PICCOLO RENATO Via N. Fabrizi, 215 - 65100 PESCARA Tel. (085) 30300



PER I VOSTRI INSERTI

I signori lettori che intendono avvalersi della Rubrica « Vendite - Acquisti - Permute » sono invitati ad utilizzare il presente tagliando.

TESTO (scrivere a macchina o in stampatello)

Inserite il tagliando in una busta e spedite a:

ELETRONICA PRATICA

- Rubrica « Vendite - Acquisti - Permute »
Via Zuretti, 52 - MILANO.

LA POSTA DEL LETTORE

Tutti possono scriverci, abbonati o no, rivolgendoci quesiti tecnici inerenti a vari argomenti presentati sulla rivista. Risponderemo nei limiti del possibile su questa rubrica, senza accordare preferenza a chicchessia, ma scegliendo, di volta in volta, quelle domande che ci saranno sembrate più interessanti. La regola ci vieta di rispondere privatamente o di inviare progetti esclusivamente concepiti ad uso di un solo lettore.



POCHE CIFRE NEL TESTER

Durante i mesi estivi, approfittando del periodo di vacanze, ho provveduto a rimodernare il mio laboratorio dilettantistico. In particolare, avendo voluto aggiornare la vecchia strumentazione, mi sono procurato un tester digitale, senza peraltro eliminare il più classico strumento ad indice, cui rimango tuttora affezionato. Anche se il modernissimo tester a tre cifre, che ho pagato assai poco, avendolo acquistato in un mercato delle occasioni, funziona perfettamente. Tuttavia, durante il normale svolgimento delle mie attività, debbo accettare alcune carenze caratteristiche dell'apparecchio, che limitano alcuni interventi nelle misure. Per esempio, durante le operazioni di taratura, quando mi capita di confrontare due valori di tensione, mi farebbe comodo disporre in una cifra in più, pur non importandomi la grande precisione. In queste occasioni, infatti, un tester digitale a quattro o più cifre risolverebbe completamente il problema. Ma questi strumenti costano troppo per il semplice impiego hobbistico. Ecco perché mi sono deciso di scrivervi, nella speranza di ascoltare qualche suggerimento, di applicazione molto economica, in grado di colmare le poche lacune del mio nuovo apparecchio.

ROSSI SERGIO
Venezia

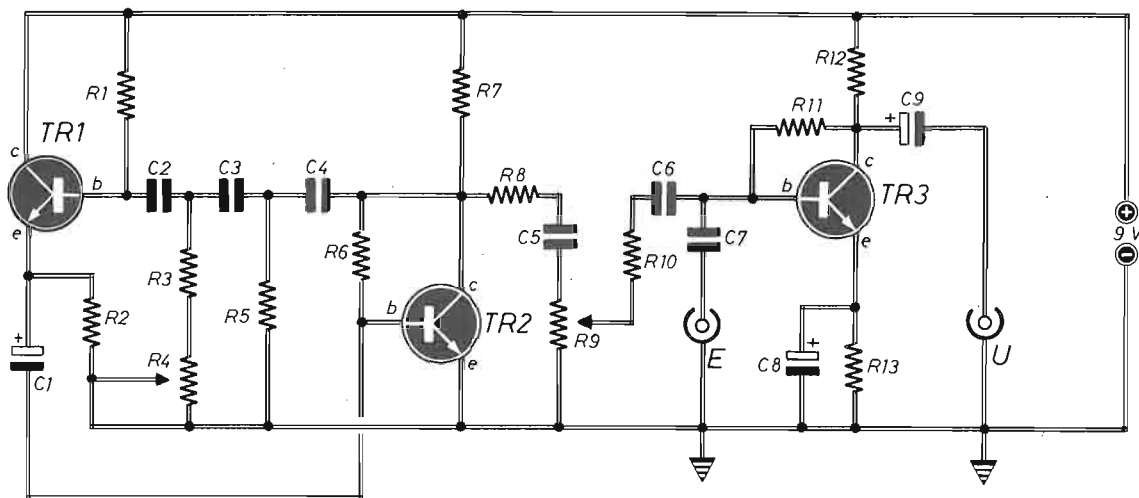
Condividiamo la sua tesi, quando afferma, o lascia intuire, che uno strumento con elevato numero di cifre è sprecato per le comuni operazioni di confronto e taratura. Soprattutto perché lei può aggirare l'ostacolo descritto, ricorrendo alla teoria della elaborazione dei segnali, che fornisce un mezzo, per la verità non sempre comodo, con il quale è possibile risolvere il problema. Si tratta di sommare, con il segnale che si deve misurare, un disturbo ad ampia banda, il cosiddetto rumore bianco, generalmente già presente nel segnale stesso. Ma l'ampiezza di questo segnale deve essere tale da rendere instabile soltanto l'ultima cifra del tester digitale. Poi si provvede a trascrivere su un foglio di carta una decina di misure effettuate successivamente. Quindi si esegue la somma delle misure e si divide il totale per il numero di queste, con lo scopo di individuarne il valore medio, che si identifica con un numero caratterizzato da una cifra in più rispetto a quello ottenuto con una sola misura. In sostanza, con questo metodo si esegue la media su più misure, almeno dieci, per aumentare la risoluzione dello strumento digitale. E badi bene che non si fa della magia, ma si considera soltanto una componente puramente casuale, che disturba le misure con risultati affidati a precise leggi statistiche.

VIBRATO PER VOCE

È possibile utilizzare il vibrato per chitarra con la voce umana? Se la vostra risposta è positiva, potete pubblicare uno schema semplice, realizzabile da un dilettante?

MARROCCELLI ANTONIO
Latina

Certamente, se lei sarà in grado di comporre questo circuito, nel quale TR1 e TR2 rappresentano la sezione oscillatrice a bassissima frequenza, mentre TR3 identifica il mixer. L'entrata del dispositivo utilizzatore, da collegare all'uscita U, deve essere ad alta o media impedenza e i collegamenti molto corti. Con R4 si regola la frequenza del vibrato, con R9 si controlla il livello del vibrato.



COMPONENTI

Condensatori

- C1 = 10 μ F - 16 V (elettrolitico)
- C2 = 2 μ F (non polarizzato)
- C3 = 2 μ F (non polarizzato)
- C4 = 2 μ F (non polarizzato)
- C5 = 2 μ F (non polarizzato)
- C6 = 100.000 pF
- C7 = 2 μ F (non polarizzato)
- C8 = 10 μ F - 16 V (elettrolitico)
- C9 = 10 μ F - 16 V (elettrolitico)

Resistenze

- R1 = 15.000 ohm
- R2 = 3.300 ohm
- R3 = 4.700 ohm
- R4 = 50.000 ohm (potenz. lin.)
- R5 = 1.200 ohm

- R6 = 2,2 megaohm
- R7 = 4.700 ohm
- R8 = 3.300 ohm
- R9 = 10.000 ohm (potenz. lin.)
- R10 = 10.000 ohm
- R11 = 2,2 megaohm
- R12 = 4.700 ohm
- R13 = 470 ohm

N.B. Tutte le resistenze sono di piccolo wattaggio.

Varie

- TR1 = BC109
- TR2 = BC109
- TR3 = BC109
- ALIM. = 9 Vcc

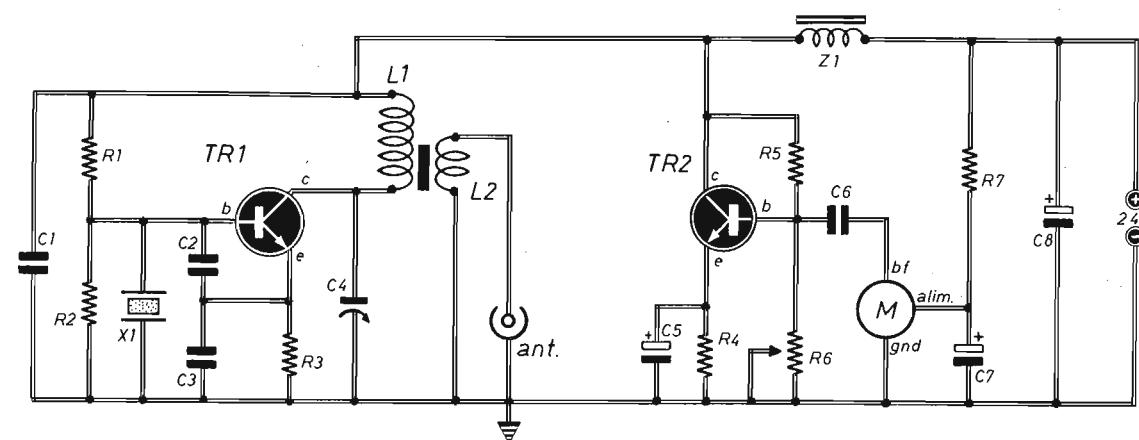
RADIOMICROFONO PER CB

Fino ad ora non sono mai riuscito a costruire un radiomicrofono per la banda CB dei 27 MHz, in grado di coprire realmente la distanza di 1 km. Potete voi segnalarmi un progetto per tale portata?

AZZIMONTI RAFFAELE
Campobasso

Le proponiamo di realizzare questo circuito, separando, con un piano di massa, la sezione BF e l'alimentatore da quella a radiofrequenza e racchiudendo poi il tutto in una custodia metallica

collegata a massa in prossimità della boccola d'antenna. I due avvolgimenti vanno composti su uno stesso supporto cilindrico del diametro di 8 mm dotato di nucleo di ferrite. Per L1 servono 12 spire compatte di filo di rame smaltato del diametro di 0,8 mm, per L2 bastano 3 spire di filo dello stesso tipo ma di diametro 0,3 mm. Il trimmer R6 va regolato per la miglior riproduzione audio presso chi si trova in ascolto. L'impedenza Z1 può essere rappresentata dall'avvolgimento primario di un piccolo trasformatore d'uscita per ricevitori radio. Il microfono M è di tipo a condensatore, con amplificatore esterno.



COMPONENTI

Condensatori

- C1 = 100.000 pF
- C2 = 68 pF
- C3 = 120 pF
- C4 = 5/60 pF (compensatore)
- C5 = 10 μ F - 24 V (elettrolitico)
- C6 = 3 μ F (non polarizzato)
- C7 = 10 μ F - 24 V (elettrolitico)
- C8 = 100 μ F - 26 V (elettrolitico)

Resistenze

- R1 = 68.000 ohm
- R2 = 10.000 ohm

- R3 = 100 ohm
- R4 = 100 ohm
- R5 = 100.000 ohm
- R6 = 47.000 ohm (trimmer)
- R7 = 2.200 ohm

Varie

- TR1 = 2N3866
- TR2 = 2N1711
- L1 - L2 = bobine
- X1 = quarzo (mod. per TX CB)
- Z1 = imp.BF
- M = microfono
- ALIM. = 24 Vcc

PROBLEMI DI MODELLISMO

Su un mio impianto modellistico, debbo far scattare un relè a 12 Vcc con un segnale logico "O" uscente da un circuito TTL.

ZANELLA COSTANTE
Bari

Con questo dispositivo, quando l'entrata assume il valore logico "O", la base di TR1 non è polarizzata: conseguentemente, il collettore si trova a "1" e TR2 è saturo con il relè eccitato. Viceversa, il relè si diseccita quando in entrata è presente il segnale logico "1". Il diodo zener DZ protegge il circuito logico di comando in occasione di eventuali guasti a TR1 o all'alimentatore e rende idoneo il dispositivo anche con alimentazioni non bene filtrate o livellate. Il transistor TR2 deve essere equipaggiato con elemento dissipatore di calore. Con la lettera E è segnalato il conduttore d'entrata comando.

Condensatore

C1 = 10 µF - 16 VI (elettrolitico)

Resistenze

R1 = 10.000 ohm

R2 = 2.200 ohm

R3 = 330 ohm

R4 = 330 ohm

Varie

TR1 = BC107

TR2 = 2N1711

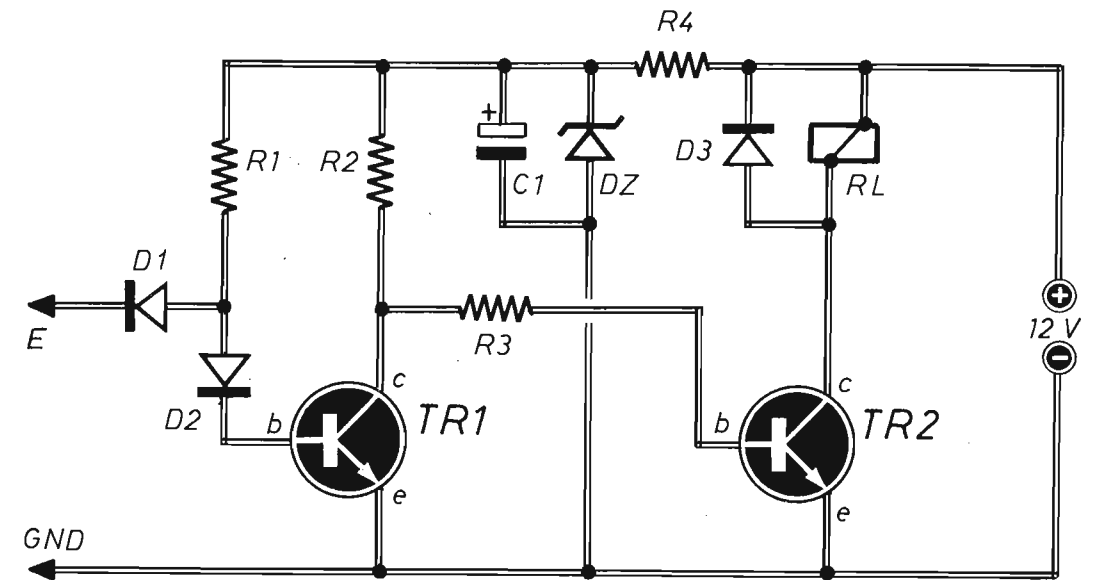
D1 = 1N4004 (diodo al silicio)

D2 = 1N4004 (diodo al silicio)

D3 = 1N4004 (diodo al silicio)

DZ = 5,1 V - 1 W (diodo zener)

RL = relè (12 Vcc)

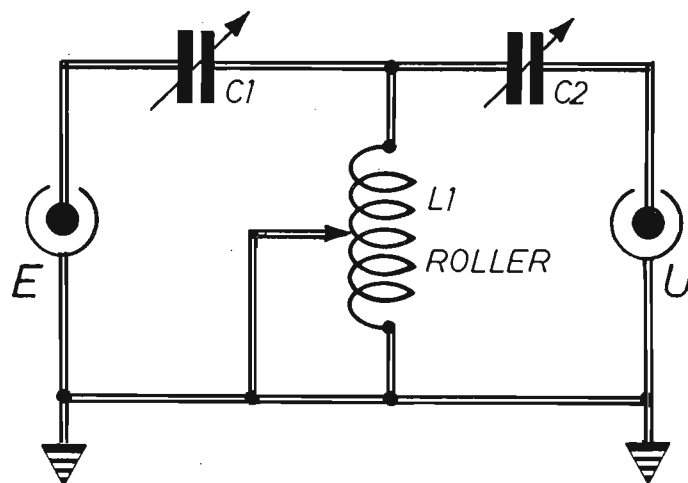


ACCORDATORE D'ANTENNA

Da un vecchio trasmettitore, modello BC 191, ho recuperato una bobina variabile (roller), con la quale vorrei realizzare un accordatore d'antenna che lavori fra i 30 MHz e i 3 MHz.

GERACI BENEDETTO
Palermo

I due variabili C1 e C2 debbono essere caratterizzati da una forte spaziatura nelle lamine, onde utilizzare il circuito con potenze elevate, dell'ordine dei 100 ÷ 300 W. Si ricordi che, per evitare l'effetto della mano, i due condensatori debbono essere equipaggiati con prolunghe isolanti.



C1 = 250 pF (variabile ad aria)
C2 = 250 pF (variabile ad aria)
L1 = roller

SEGNALE TTL PILOTA

Con un segnale TTL (0 + 5 V) vorrei pilotare un relè funzionante con 12 Vcc.

MAUGERI WALTER
Roma

Con questo circuito, quando il segnale in entrata vale "1", il relè rimane eccitato. Corrispondentemente il diodo led si accende.

Condensatore

C1 = 10.000 pF

Resistenze

R1 = 47.000 ohm - 1/4 W

R2 = 22.000 ohm - 1/4 W

R3 = 4.700 ohm - 1/4 W

R4 = 1.000 ohm - 1/4 W

Varie

TR1 = BC107

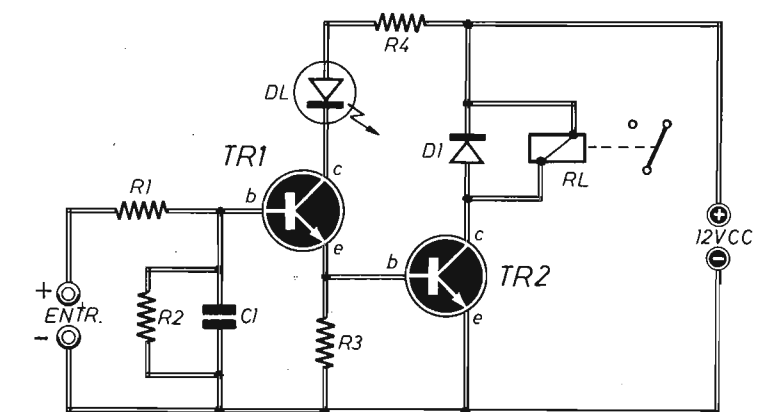
TR2 = 2N1711

DL = diodo led

D1 = diodo al silicio (1N4004)

RL = relè (12 Vcc - 100 ohm min.)

ALIM. = 12 Vcc

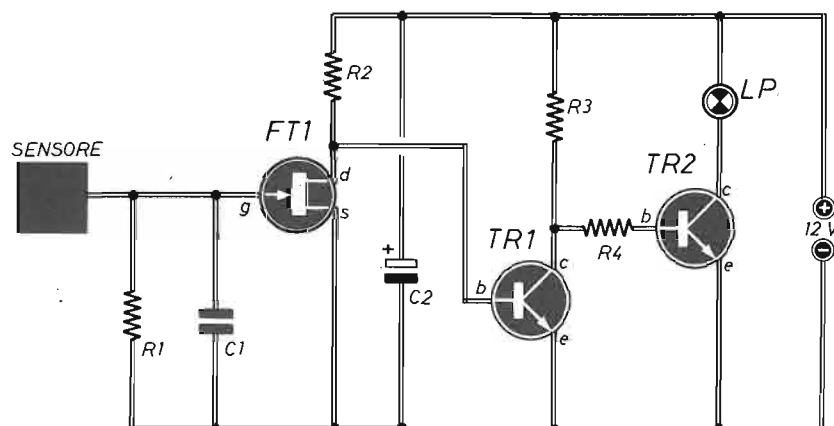


SENSORE A SFIORAMENTO

Potreste pubblicare lo schema di un sensore in grado di accendere una lampadina da 12 Vcc - 1 W per il tempo di due o tre secondi, quando con un dito si tocca una piastrina di rame di quattro centimetri quadrati di superficie?

ANGELINI GABRIELE
Como

Si ricordi che il tempo di accensione è determinato dal valore capacitivo attribuito al condensatore C1. In ogni caso la funzionalità del dispositivo dipende in gran parte dall'ambiente in cui lo si fa lavorare e dalla quantità di energia elettrica presente sul dito dell'operatore.



COMPONENTI

Condensatori

- C1 = 2,2 μF (non polarizzato)
- C2 = 50 μF - 16Vl (elettrolitico)

Resistenze

- R1 = 4,7 megaohm - 1/4 W
- R2 = 10.000 ohm - 1/4 W
- R3 = 1.000 ohm - 1/4 W
- R4 = 220 ohm - 1/4 W

Varie

- FT1 = 2N3819
- TR1 = BC107
- TR2 = 2N1711
- LP = 12 V - 1 W
- ALIM. = 12 Vcc
- SENS. = rame (2x2 cm)

Ricordate il nostro indirizzo!

EDITRICE ELETTRONICA PRATICA

Via Zuretti 52 - 20125 Milano

QUARZI A 3.276.800 Hz

Avendo recuperato alcuni quarzi da 3.276.800 Hz, che mi risulta servano da base per gli orologi, vorrei con uno di questi comporre un oscillatore con CMOS modello 4001.

FILIPPINI DIONIGI
L'Aquila

Questo circuito funziona fino a 10 MHz con alimentazione a 12 Vcc. Il compensatore C1 serve per centrare la frequenza. L'uscita è a media impedenza e non può pilotare lunghi cavi schermati.

Condensatori

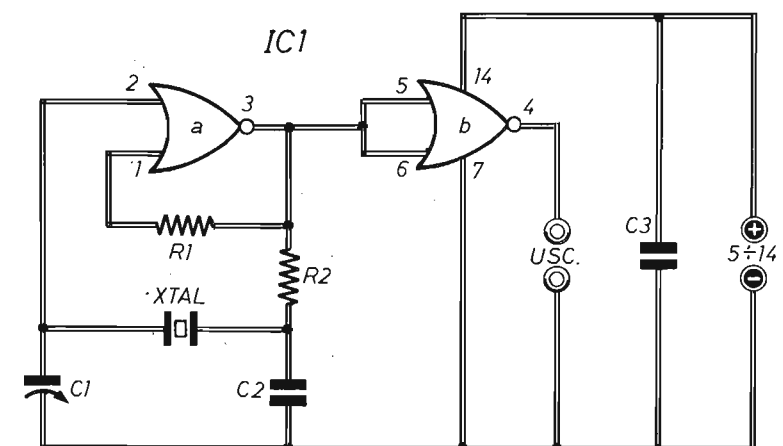
- C1 = 6/40 pF (compens.)
- C2 = 22 pF
- C3 = 100.000 pF

Resistenze

- R1 = 10 megaohm - 1/4 W
- R2 = 22.000 ohm - 1/4 W

Varie

- IC1 = 4001
- ALIM. = 5 ÷ 14 Vcc



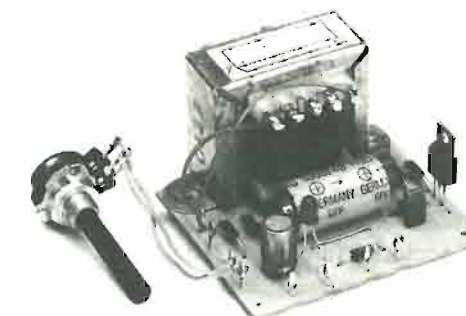
ALIMENTATORE STABILIZZATO

In scatola di montaggio

Caratteristiche

- Tensione regolabile 5 ÷ 13 V
- Corr. max. ass. 0,7A
- Corr. picco 1A
- Ripple 1mV con 0,1A d'usc.
5mV con 0,6A d'usc.
- Stabilizz. a 5V d'usc. 100mV

Protezione totale da cortocircuiti, sovraccarichi e sovrariscaldamenti.



L. 22.800

La scatola di montaggio dell'alimentatore stabilizzato costa L. 22.800 (nel prezzo sono comprese le spese di spedizione). Per richiederla occorre inviare anticipatamente l'importo a mezzo vaglia postale, assegno bancario o c.c.p. n. 46013207 intestato a: STOCK RADIO - 20124 MILANO - Via P. Castaldi, 20 - Telef. 02-2049831

ROSMETRO AFFIDABILE

In serie con l'antenna della mia stazione CB da 5 W, vorrei collegare un affidabile rosmetro.

STANIZZI FELICE
Taranto

Evidentemente lei sa che il rosmetro serve per misurare le onde riflesse e che, una volta ultimato il controllo, lo strumento deve essere tolto. Per realizzarlo impieghi resistenze antiinduttive. Per quanto riguarda la R2 = 50 ohm - 5 W, questa può essere rappresentata da un collegamento in parallelo di più resistenze di valore superiore. Per esempio da quattro resistenze da 220 ohm e da una da 560 ohm. Con il trimmer R6 si regola la sensibilità del milliamperometro.

Condensatori

C1 = 10.000 pF
C2 = 10.000 pF

Resistenze

R1 = 27 ohm - 2 W
R2 = 50 ohm - 5 W
R3 = 15 ohm - 2 W
R4 = 15 ohm - 2 W
R5 = 10.000 ohm - 1/4 W
R6 = 10.000 ohm (trimmer)

Varie

DG = diodo al germanio (quals. mod.)
mA = milliamperometro (1 mA f.s.)



IL CORREDO DEL PRINCIPIANTE

L. 26.000

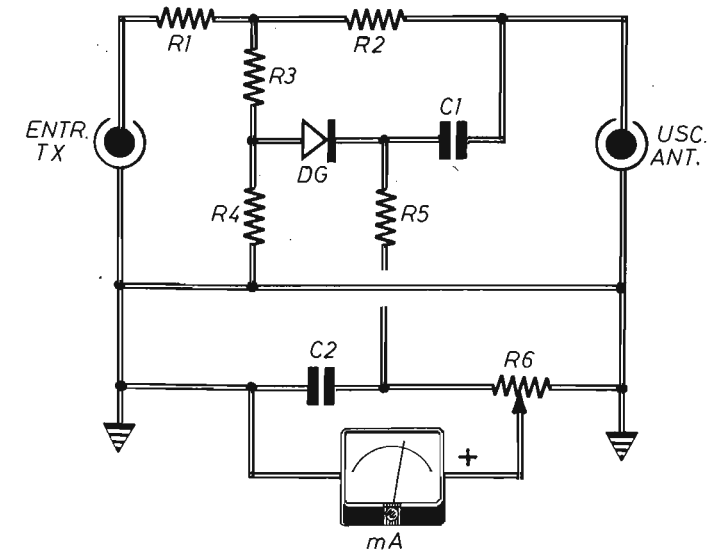
Per agevolare il lavoro di chi inizia la pratica dell'elettronica è stato approntato questo utilissimo kit, contenente, oltre che un moderno saldatore, leggero e maneggevole, adatto per tutte le esigenze del principiante, altri elementi ed utensili, offerti ai lettori del presente periodico ad un prezzo assolutamente eccezionale.

CONTENUTO:

- Saldatore elettrico (220 V - 25 W)
- Appoggiasaldatore da banco
- Spiralina filo-stagno
- Scatola contenente pasta disossidante
- Pinza a molla in materiale isolante
- Tronchesino tranciaconduttori con impugnatura anatomica ed apertura a molla
- Cacciavite micro per regolazioni varie



Le richieste del CORREDO DEL PRINCIPIANTE debbono essere fatte a: STOCK RADIO - 20124 MILANO - Via P. Castaldi, 20 (Tel. 2049831), inviando anticipatamente l'importo di Lire 26.000 a mezzo vaglia postale, assegno circolare, assegno bancario o c.c.p. N. 46013207 (le spese di spedizione sono comprese nel prezzo).

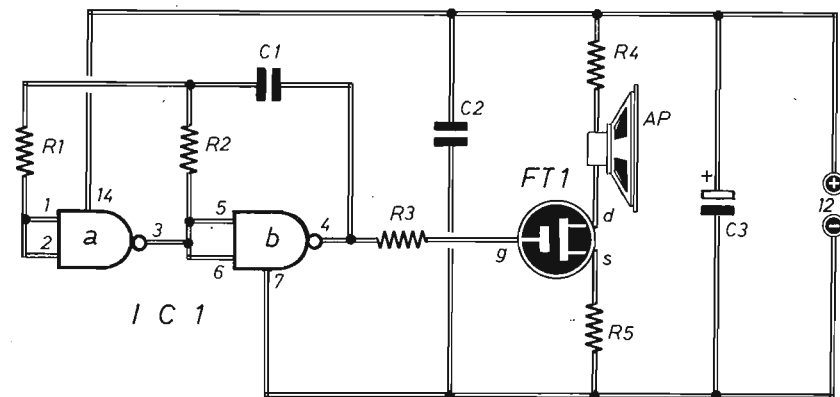


MOSFET DI POTENZA

Con un MOSFET di potenza, modello IRF 532, vorrei costruire una sirena elettronica ad una sola tonalità, ma con potenza di 2 ÷ 3 W.

GIARRIZZO SALVATORE
Catania

Nel montare questo circuito, si ricordi di collegare a massa gli ingressi delle sezioni di IC1 non utilizzate. L'alimentatore a 12 Vcc deve essere in grado di erogare una corrente di 1 A almeno.



Condensatori

C1 = 2.200 pF
C2 = 100.000 pF
C3 = 220 µF - 16 V (elettrolitico)

Resistenze

R1 = 1 megaohm
R2 = 220.000 ohm
R3 = 160 ohm
R4 = 4,7 ohm
R5 = 2,2 ohm

Varie

IC1 = CD 4011
FT1 = IRF 532
AP = 8 ohm - 10 W
ALIM. = 12 Vcc - 1 A

VOLTMETRO RF

Vorrei inserire nel mio laboratorio un voltmetro a radiofrequenza ad alta impedenza da me costruito. Potete propormi uno schema semplice ed economico?

MONTANARI IGINIO
Bologna

Lo strumento ad indice è un microamperometro da 100 µA fondo-scala. Con il potenziometro R6 si regola lo zero iniziale, con R8 si controlla il fondo-scala con la tensione di 20 V RF di picco. L'impedenza d'entrata è di 10 megaohm. Ma il dispositivo è idoneo alle sole gamme più basse delle radiofrequenze, tipicamente alle onde lunghe. I collegamenti in entrata debbono essere cortissimi e protetti da interferenze. Il circuito va racchiuso in scatola metallica collegata a massa.

Condensatori

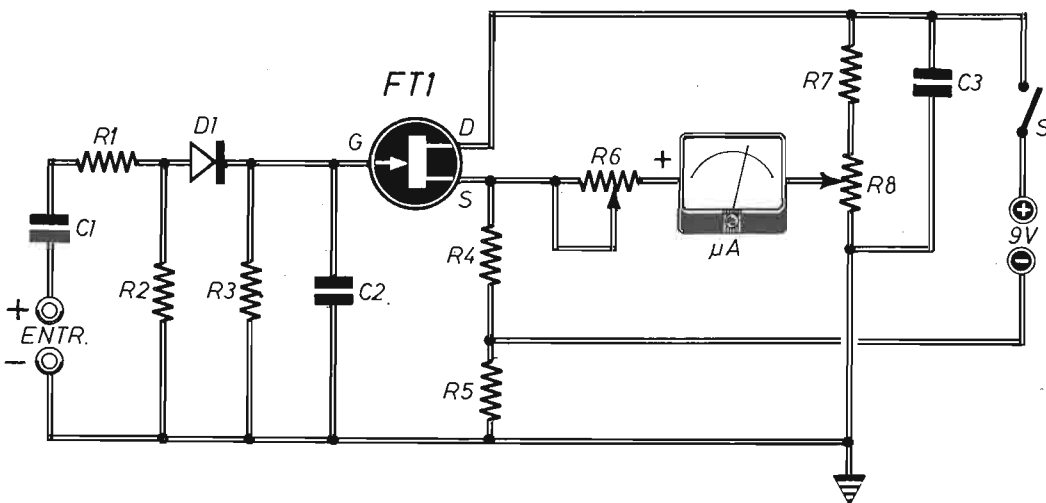
- C1 = 10.000 pF (ceramico)
- C2 = 1.000 pF
- C3 = 100.000 pF (ceramico)

Resistenze

- R1 = 10 megaohm - 1/4 W
- R2 = 1 megaohm - 1/4 W
- R3 = 1 megaohm - 1/4 W
- R4 = 330 ohm - 1/4 W
- R5 = 10.000 ohm - 1/4 W
- R6 = 2.200 ohm (potenz. lin.)
- R7 = 10.000 ohm - 1/4 W
- R8 = 10.000 ohm (potenz. lin.)

Varie

- FT1 = 2N3819
- D1 = diodo al germanio (quals. mod.)
- µA = microamperometro (100 µA f.s.)
- S1 = interrutt.
- ALIM. = 9 Vcc (pila)



**SALDATORE
ISTANTANEO
A PISTOLA**

L. 18.000



CARATTERISTICHE:

- Tempo di riscaldamento: 3 secondi
- Alimentazione: 220 V
- Potenza: 100 W
- Illuminazione del punto di saldatura

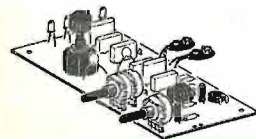
E' dotato di punta di ricambio e di istruzioni per l'uso. Ed è particolarmente adatto per lavori intermittenti professionali e dilettantistici.

Le richieste del SALDATORE Istantaneo A PISTOLA debbono essere fatte a: STOCK - RADIO - 20124 MILANO - Via P. CASTALDI 20 (Telef. 2049831), inviando anticipatamente l'importo di L. 18.000 a mezzo vaglia postale, assegno bancario o c.c.p. n. 46013207 (spese di spedizione comprese).

KITS ELETTRONICI *novità* **SETTEMBRE 90**

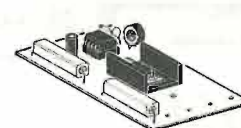
RS 266 L. 37.000

GENERATORE SINUSOIDALE 15 Hz ÷ 80 KHz
È un utile strumento dal quale si possono ottenere segnali sinusoidali con frequenza compresa tra 15 Hz e 80 KHz suddivisi in quattro gamme selezionabili con un apposito commutatore. Ad ogni posizione corrisponde l'accensione di un Led, così da indicare chiaramente in quale gamma è stato predisposto lo strumento. La regolazione line della frequenza viene poi effettuata con un apposito potenziometro doppio. La tensione di alimentazione è del tipo duale e può essere fornita da due normali batterie da 9 V per radioline. Il consumo per ogni batteria è di circa 12 mA.



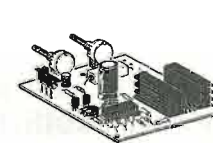
RS 267 L. 26.000

SIMULATORE DI FUOCO CAMINETTO ELETTRONICO
Inserendo il dispositivo alla tensione di rete a 220 Vca e collegando alla sua uscita una lampada ad incandescenza, quest'ultima si accenderà in modo del tutto particolare (luce vibrante periodicamente interrotta e momentaneamente stabile) simulando le fiamme di un fuoco. Le sue applicazioni sono svariate. Può essere ad esempio usato per creare un finto caminetto, nel Presepio durante il Natale ecc. Per un buon finanziamento occorre applicare alla sua uscita un carico (lampada) non inferiore a 100 W. Il carico massimo è di 1000 W.



RS 270 L. 48.000

VARIATORE LUCE AUTOMATICO PROFESSIONALE 220 V - 1000 W
Serve ad accendere o spegnere una lampada ad incandescenza in modo graduale. L'accensione o lo spegnimento della lampada avviene agendo su di un apposito deviatore. Tramite due potenziometri si regolano indipendentemente i tempi di accensione e spegnimento tra 0-2 minuti. È previsto per essere usato con la tensione di rete a 220 Vca. Il massimo carico applicabile è di 1000 W.



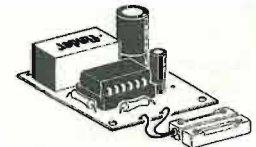
RS 271 L. 25.000

PRO MEMORIA AUTOMATICO PER AUTO
Collegato all'impianto elettrico a 12 V della vettura mette in funzione un buzzer (con un suono acuto periodicamente interrotto) e un led lampeggiante ogni volta che si gira la chiave di accensione per mettere in moto, rammentando così di allacciarsi le cinture di sicurezza, di accendere le luci ecc. Premendo un apposito pulsante il dispositivo si azzerava, altrimenti l'azzeramento avverrà automaticamente dopo circa 40 secondi (modificabili). La sua installazione è di estrema semplicità: basta infatti collegare due soli fili. Il massimo assorbimento è di soli 16 mA. Quando la chiave non è inserita (motore spento), il dispositivo è completamente scollegato.



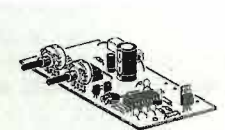
RS 268 L. 25.000

AUTOMATISMO PER SUONERIA PORTA NEGOZIO
Sostituisce l'ormai vetusto contatto strisciante applicato alle porte dei negozi per azionare una suoneria nel momento che la porta viene aperta e nel momento che viene chiusa. Funziona con una tensione di alimentazione di 12 Vcc e il massimo assorbimento è di circa 70 mA a rete eccitata e di soli 3 mA a riposo. Il kit è completo di contatto magnetico e di microrelè i cui contatti (2 A max) possono fungere da interruttore a qualsiasi tipo di suoneria. Aprendo la porta il dispositivo mette in funzione la suoneria collegata soltanto per pochi istanti. Nel momento che la porta viene chiusa la suoneria entrerà in funzione per breve tempo.



RS 269 L. 48.000

DISPOSITIVO AUTOMATICO PER ALBA-TRAMONTO
Serve a far variare in modo continuo la luce di una lampada ad incandescenza dal minimo al massimo e viceversa. Sia il tempo di accensione che quello di spegnimento possono essere regolati tra 5 secondi e 2 minuti. Può trovare applicazioni in locali pubblici (ritrovi e discoteche) creando piacevoli effetti con fasci di luci colorate evanescenti e, durante le feste di Natale può essere usato per creare l'effetto giorno-notte nel Presepio. È alimentato direttamente dalla tensione di rete a 220 Vca e può sopportare un carico massimo di 500 W.



Per ricevere il catalogo generale utilizzare l'apposito tagliando scrivendo a:

ELETTRONICA SESTRESE srl
VIA L. CALDA 33/2 - 16153 GENOVA SESTRI P.
TELEFONO 010/603679-6511964 - TELEFAX 010/602262

NOME _____ COGNOME _____

INDIRIZZO _____

CAP _____ CITTÀ _____

01

offerta speciale!

NUOVO PACCO DEL PRINCIPIANTE

Una collezione di dieci fascicoli arretrati accuratamente selezionati fra quelli che hanno riscosso il maggior successo nel tempo passato.



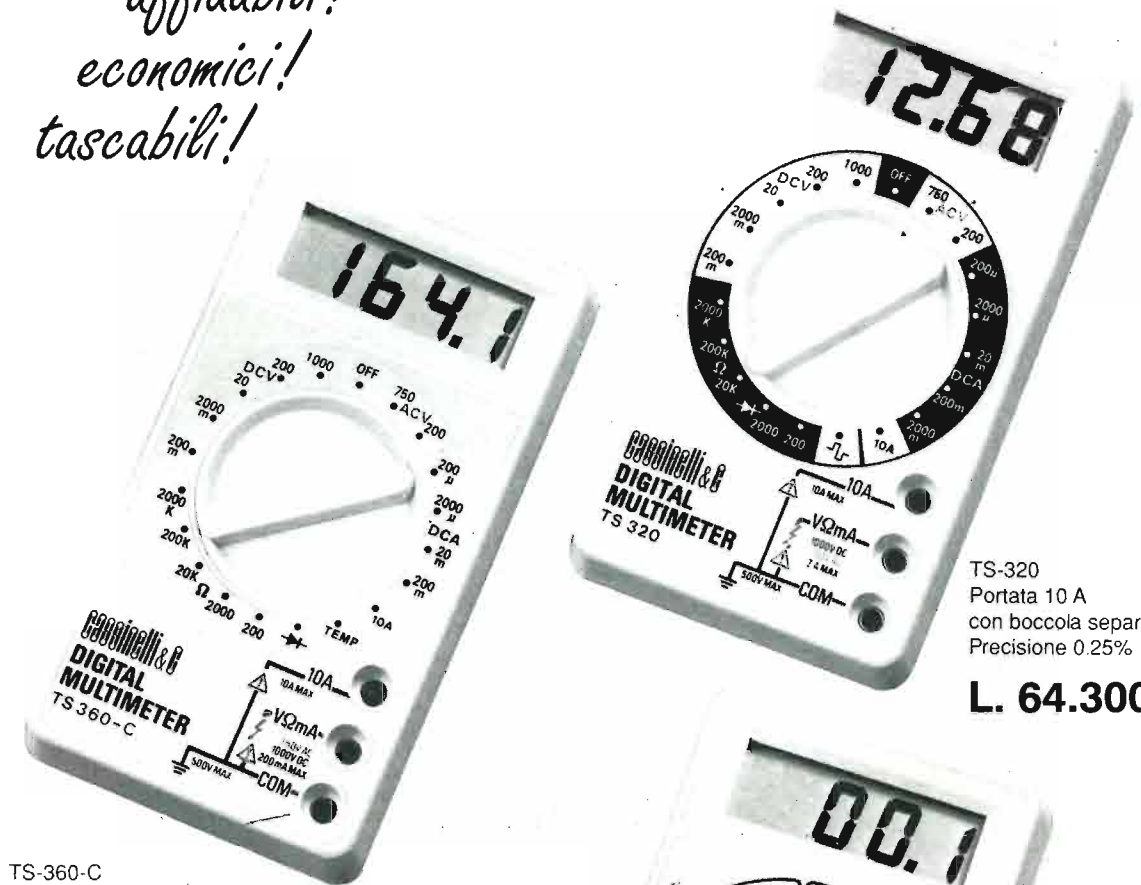
L. 15.000

Per agevolare l'opera di chi, per la prima volta è impegnato nella ricerca degli elementi didattici introduttivi di questa affascinante disciplina che è l'elettronica del tempo libero, abbiamo approntato un insieme di riviste che, acquistate separatamente verrebbero a costare L. 4.500 ciascuna, ma che in un blocco unico, anziché L. 45.000, si possono avere per sole L. 15.000.

Richiedeteci oggi stesso IL PACCO DEL PRINCIPIANTE inviando anticipatamente l'importo di L. 15.000 a mezzo vaglia postale, assegno o c.c.p. n. 916205, indirizzando a: Elettronica Pratica - 20125 MILANO - Via Zuretti, 52.

STRUMENTI DI MISURA

*affidabili!
economici!
tascabili!*



TS-320
Portata 10 A
con boccia separata
Precisione 0.25%

L. 64.300

TS-360-C
Misure di temperatura
e portata 10 A
con boccia separata
Precisione 0.25%

L. 84.700

Ogni strumento è corredato di libretto di istruzioni, batteria di alimentazione e borsa custodia antiurto.

Caratteristiche generali e dettagliate possono essere richieste prima dell'acquisto inviando francobolli per L. 700.



TS-361
Dotato con
iniettore di segnali
Precisione 0.25%

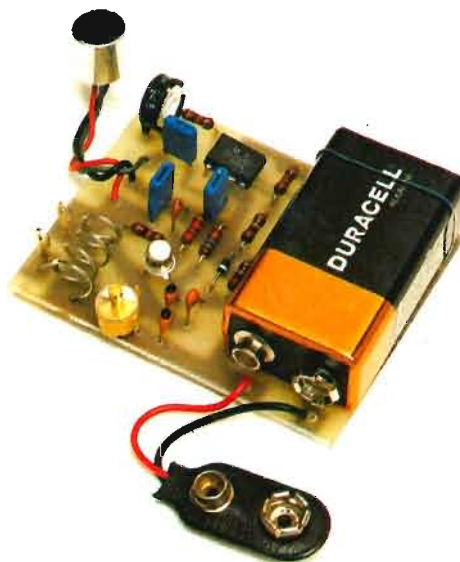
L. 58.500

Gli strumenti pubblicizzati in questa pagina possono essere richiesti inviando anticipatamente l'importo, nel quale sono già comprese le spese di spedizione, tramite vaglia postale, assegno bancario o conto corrente postale n. 46013207 a: STOCK RADIO - 20124 MILANO - Via P. Castaldi, 20.

MICROTRASMETTITORE FM 52 MHz ÷ 158 MHz

**IN SCATOLA
DI MONTAGGIO
L. 24.000**

Funziona anche senza antenna. È dotato di eccezionale sensibilità. Può fungere da radiomicrofono e microspia.



L'originalità di questo microtrasmettitore, di dimensioni tascabili, si ravvisa nella particolare estensione della gamma di emissione, che può uscire da quella commerciale, attualmente troppo affollata e priva di spazi liberi.



CARATTERISTICHE

EMISSIONE : FM
GAMME DI LAVORO : 52 MHz ÷ 158 MHz
ALIMENTAZIONE : 9 Vcc ÷ 15 Vcc
ASSORBIMENTO : 5 mA con alim. 9 Vcc
POTENZA D'USCITA : 10 mW ÷ 50 mW
SENSIBILITÀ : regolabile
BOBINE OSCILL. : intercambiabili
DIMENSIONI : 6,5 cm x 5 cm

La scatola di montaggio del microtrasmettitore, nella quale sono contenuti tutti gli elementi riprodotti qui sopra, costa L. 24.000. Per richiederla occorre inviare anticipatamente l'importo a mezzo vaglia postale, assegno bancario o conto corrente postale n. 46013207 intestato a: STOCK RADIO - 20124 MILANO - Via P. Castaldi, 20.